



MANUAL DE CUMPLIMENTACIÓN DE LOS ESTADOS FINANCIEROS PÚBLICOS Y RESERVADOS DE LAS ENTIDADES DE CAPITAL RIESGO, LOS FONDOS DE CAPITAL RIESGO EUROPEOS, LOS FONDOS DE EMPRENDIMIENTO SOCIAL EUROPEOS Y LAS SOCIEDADES DE INVERSIÓN COLECTIVA DE TIPO CERRADO AUTOGESTIONADAS.

(Circular 11/2008 sobre normas contables, cuentas anuales y estados de información reservada de las ECR, modificada por Circular 4/2015, de 28 de octubre)

**DIRECCIÓN GENERAL DE ENTIDADES
DEPARTAMENTO DE SUPERVISIÓN IIC-ECR**

Diciembre 2015

I. ENVÍO DE LA INFORMACIÓN

De acuerdo con la *norma 6ª de la Circular 11/2008 sobre normas contables, cuentas anuales y estados de información reservada de las ECR, modificada por la Circular 4/2015*, de 28 de octubre, la presentación de los estados habrá de hacerse por vía telemática mediante el servicio CIFRADO/CNMV aprobado por Acuerdo del Consejo de la Comisión Nacional del Mercado de Valores de 15 de septiembre de 2006, de acuerdo con los requerimientos técnicos establecidos por la Comisión Nacional del Mercado de Valores en cada momento.

La información deberá presentarse suscrita por persona que posea facultades para ello de la sociedad gestora; en el caso de los fondos de capital riesgo, los fondos de capital riesgo europeos, los fondos de emprendimiento social europeo y las sociedades de capital riesgo cuya gestión, administración y representación esté delegada, o de la sociedad de capital riesgo otras sociedades de inversión colectiva de tipo cerrado autogestionadas.

II. MODELOS DE ESTADOS RESERVADOS DE FONDOS Y SOCIEDADES DE CAPITAL RIESGO

(a) Relación de estados financieros a cumplimentar

Los estados a cumplimentar y remitir a la CNMV para cada entidad de capital riesgo (ECR), los fondos de capital riesgo europeos (FCRE) y los fondos de emprendimiento social europeos (FESE) vienen detallados en el siguiente cuadro:

DENOMINACIÓN	PERIODICIDAD	PLAZO MÁXIMO DE PRESENTACIÓN
P01. Balance público	Anual	30 de abril del ejercicio siguiente al de referencia.
P02. Cuenta de pérdidas y ganancias pública	Anual	Id.
CR1. Balance reservado	Anual	Id.
CR2. Cuenta de Pérdida y Ganancias reservada	Anual	Id.
CR3. Detalle de las inversiones financieras y tesorería	Anual	Id.
CR3-Bis Detalle de los instrumentos financieros derivados	Anual	Id.
CR4. Información auxiliar para coeficientes legales	Anual	Id.
CR5. Información estadística y operativa	Anual	Id.
CR6. Aplicación del beneficio del ejercicio	Anual	Id.

Las sociedades de inversión colectiva de tipo cerrado (SICC) autogestionadas deberán cumplimentar y remitir a la CNMV los modelos P01 y P02 descritos en el cuadro anterior, con carácter anual y referido al último día del periodo señalado.

El detalle de estos modelos de estados de información pública y reservada figura en el Anexo III de la Circular 4/2015, de 28 de octubre, que modifica los modelos recogidos en el Anexo de la Circular 11/2008 sobre normas contables, cuentas anuales y estados de información reservada de las ECR.

(b) Moneda de cumplimentación

Los estados se cumplimentarán en **euros con dos decimales**, salvo en los casos incluidos en el siguiente cuadro, y que son explicados en detalle en las instrucciones de cada uno de los estados afectados.

Estado	Campo/columna	Forma de cumplimentación
CR3	Apartado (columna 0)	Código uno a tres dígitos, según las especificaciones del CR3.
CR3	Clave del CR1 (columna 1)	Número de cuatro dígitos, comprendido entre el 0020 y el 0405, correspondiente a la clave del CR1.
CR3	Código ISIN (columna 2)	Código alfanumérico de 12 dígitos. Código ISIN del contrato.
CR3	NIF (columna 3)	Código alfanumérico de 12 dígitos.
CR3	Código emisor (columna 4)	Código alfanumérico de 12 dígitos que identifica distintas emisiones en caso de valores no cotizados que no tengan ISIN según las especificaciones del CR3.
CR3	Denominación del emisor (columna 5)	Campo de texto que incluye la denominación del emisor.
CR3	Estrategia de inversión (columna 6)	Código alfabético de 3 dígitos definido según las especificaciones del CR3.
CR3	Actividad principal /sector (columna 7)	Código de 2 dígitos que identifica la división correspondiente (desde 00 HASTA 99), dentro de la clasificación de la CNAE-2009.
CR3	Clasificación/Fase de inversión (columna 8)	Código alfabético de 5 a 11 dígitos definido según las especificaciones del CR3.
CR3	Domicilio social (columna 9)	Campo de texto que incluye el país donde se encuentra el domicilio social de la entidad participada y en caso de participaciones en otras ECR país en el que estén registradas y organismo supervisor, en su caso.
CR3	Divisa (columna 10)	Código alfabético de tres posiciones de la Norma ISO 4217.
CR3	Número de títulos (columna 11)	Número entero, sin decimales.
CR3	% sobre el capital social (columna 12)	Porcentaje que representa la participación de la ECR, FCRE o FESE en el total de del capital de la entidad participada. Con dos decimales.
CR3	Nivel de endeudamiento/Apalancamiento (columna 14)	% que representa el endeudamiento sobre patrimonio de la entidad participada.
CR3	Grupo (columna 15)	Campo de texto que incluye la denominación del grupo al que pertenece la participada.
CR3	Fecha de vencimiento (Columna 16)	Fecha con formato aaaa-mm-dd.
CR3	% activo computable (columna 18)	Porcentaje que representa el importe (valor posterior) sobre el activo computable para las ECR o sobre el total agregado de las aportaciones de capital y del capital comprometido no exigido para los FCRE o FESE. En tanto por ciento con dos decimales.
CR3	Código estructura (columna 25)	Código de tres posiciones definido según las

Estado	Campo/columna	Forma de cumplimentación
		especificaciones del CR3.
CR3-Bis	Clave (columna 1)	Número de cuatro dígitos, comprendido entre el 1040 y 1090, correspondiente a la clave del CR1.
CR3-Bis	Código ISIN (columna 2)	Código alfanumérico de 12 dígitos. Código ISIN del contrato.
CR3-Bis	NIF (columna 3)	Código alfanumérico de 12 dígitos.
CR3-Bis	Código emisor (columna 4)	Código alfanumérico de 12 dígitos que identifica distintas emisiones en caso de valores no cotizados que no tengan ISIN según las especificaciones del CR3.
CR3-Bis	Código estructura (columna 5)	Código de tres posiciones definido según las especificaciones del CR3-Bis.
CR3-Bis	Descripción del contrato (columna 6)	Campo de texto que incluye una breve descripción del contrato.
CR3-Bis	Mercado (columna 7)	Código de dos posiciones del 01 al 03.
CR3-Bis	Posiciones abiertas fin ejercicio anterior, entradas, salidas y Posiciones abiertas fin ejercicio (columnas 8 a 11)	En número de contratos. Excepción: Cuando el número de contratos no sea significativo se informará de los nominales de las operaciones contratadas o cerradas, así como de los aumentos o disminuciones del nominal de la operación.
CR3-Bis	Vencimiento (columna 14)	Fecha con formato aaaa-mm-dd.
CR3-Bis	Código del subyacente (columna 15)	Se informará con uno de los códigos alfabéticos de tres posiciones indicados en las instrucciones de cumplimentación del CR3-Bis.
CR3-Bis	Divisa (columna 16)	Código alfabético de tres posiciones de la Norma ISO 4217.
CR4	I Datos para coeficientes. D) Otros datos: Tipo/Régimen.	Se informará con uno de los códigos alfabéticos indicados en las instrucciones de cumplimentación del CR4.
CR4	II. Detalle de las operaciones realizadas en el coeficiente de inversión. Apartado.	Código alfanumérico de 1 a 3 posiciones según se indica en las instrucciones de cumplimentación del CR4
CR4	II. Detalle de las operaciones realizadas en el coeficiente de inversión. Clave de CR1	Número de cuatro dígitos, comprendido entre el 0070/2070 y el 0405/2405, correspondiente a la clave del CR1.
CR4	II. Detalle de las operaciones realizadas en el coeficiente de inversión. Código ISIN.	Código alfanumérico de 12 dígitos. Código ISIN del valor o instrumento financiero.
CR4	II. Detalle de las operaciones realizadas en el coeficiente de inversión. NIF	Código alfanumérico de 12 dígitos correspondiente al emisor del valor.
CR4	II. Detalle de las operaciones realizadas en el coeficiente de inversión. Código emisor	Código alfanumérico de 12 dígitos que identifica distintas emisiones en caso de valores no cotizados que no tengan ISIN según las especificaciones del CR3.
CR4	II. Detalle de las operaciones realizadas en el coeficiente de inversión. Fecha	Con formato aaaa-mm-dd.
CR4	II. Detalle de las operaciones realizadas en el coeficiente de inversión. Denominación del	Campo de texto que incluye la denominación del emisor.

Estado	Campo/columna	Forma de cumplimentación
	emisor.	
CR4	III. Posiciones conjuntas: código	Código alfanumérico de 6 dígitos según se indica en las instrucciones de cumplimentación del CR4.
CR4	III. Posiciones conjuntas: grupo	Campo de texto que incluye la denominación del grupo.
CR4	III. Posiciones conjuntas: emisor	NIF del emisor.
CR4	III. Posiciones conjuntas. Nº posiciones (columnas 5,7,9)	Número entero, sin decimales.
CR4	III. Posiciones conjuntas. % s/ activo computable.	Porcentaje que representa el total de la posición de la entidad participada sobre el activo computable de la ECR, FCRE o FESE. Con dos decimales.
CR5	Partícipes/accionistas. Unidades.	En número entero sin decimales.
CR5	Número de participaciones o acciones en circulación. Unidades.	Número entero, sin decimales.
CR5	A. 2). Distribución del patrimonio según la naturaleza de los partícipes/accionistas. Nº Personas físicas o jurídicas	Número entero, sin decimales.
CR5	A. 3) Grupo al que pertenece la ECR o su sociedad gestora	Campo de texto que incluya la denominación del grupo al que pertenece la gestora o la SCR.
CR5	A. 4) Participaciones significativas. Denominación o razón social.	Campo de texto que incluya la denominación del partícipe o accionista.
CR5	A. 4) Participaciones significativas. NIF.	Código alfanumérico de 12 dígitos correspondiente al partícipe o accionista.
CR5	A. 4) Participaciones significativas. Nº de participaciones/acciones.	Número entero, sin decimales.
CR5	A. 4) Participaciones significativas. % sobre el capital o patrimonio	Porcentaje que representa la participación del partícipe o accionista en el capital social o patrimonio de ECR, FCRE o FESE. Tanto por ciento, con dos decimales.
CR5	B.1 Datos Operativos de la ECR. I) Estrategia de Inversión	Se informará con uno de los códigos alfabéticos de tres posiciones indicados en la columna (6) del CR3
CR5	B.1 Datos Operativos de la ECR. II) Horizonte Temporal de la ECR. Duración	Fecha con formato aaaa-mm-dd.
CR5	B.1 Datos Operativos de la ECR. III) Mercado donde se negocian las acciones o participaciones de la ECR.	Campo de texto que incluya la denominación del mercado.
CR5	B.1 Datos Operativos de la ECR. IV) Dividendos pasivos	Se indicará la fecha en que deban hacerse efectivos los dividendos pasivos en el caso de las SCR o importes exigidos en caso de los FCR, FESE o FCRE. Fecha con formato aaaa-mm-dd.
CR5	B.1 Datos Operativos de la ECR. V) Funciones o servicios contratados con otras entidades.	Campo de texto que incluya la descripción de las funciones o servicios que, en su caso, se hayan contratado con otras entidades.
CR5	B.1 Datos Operativos de la ECR. VI) Acuerdos de sindicación de inversiones o co-inversión	Campo de texto que incluya la denominación de las entidades con las que se tengan estos tipos de acuerdos.

Estado	Campo/columna	Forma de cumplimentación
CR5	B.2) Empleados. Unidades.	En número entero sin decimales.
CR5	B.3) Comisiones. %	En tanto por ciento anual con dos decimales.
CR5	B.3) Comisiones. Base de cálculo	Campo de texto que incluya la base de cálculo de las diversas comisiones a las que están sujetas las ECR, FESE o FCRE.
CR5	B.4) Comercialización. Contratos de comercialización	Campo de texto que incluya la denominación de las entidades comercializadoras.
CR5	B.5) Persona de contacto con la CNMV	Campo de texto que incluya el nombre de la persona de contacto con la CNMV.
CR5	B.5) Puesto	Campo de texto que incluya la descripción del puesto que ocupa la persona de contacto con la CNMV.
CR5	B.5) N° de teléfono	Número de teléfono.
CR5	C) Clase general. N° de acciones o participaciones clase general.	Número de acciones o participaciones que pertenezcan a la clase general. Número entero sin decimales.
CR5	C) Clase general. %	Porcentaje que representa sobre el total del capital o el patrimonio. En tanto por ciento con dos decimales.
CR5	C) Clase distinta a la general. N° de acciones o participaciones distintas a la general.	Número de acciones o participaciones que constituyan una clase diferente a la general. Número entero sin decimales.
CR5	C) Clase distinta a la general. %	Porcentaje que representa sobre el total del capital o el patrimonio. En tanto por ciento con dos decimales.
CR5	C) N° clases	Se indicará el número de clases existentes. Número entero sin decimales.

(c) Contenido

Los modelos deberán estar **completos**, cumplimentándose todos los conceptos con la desagregación que el modelo establece.

Asimismo, deberán estar **cuadrados**, tanto internamente como con los demás estados, de forma que constituyan una unidad coherente y comprensiva de la información relevante de la Entidad.

La existencia en los respectivos modelos de epígrafes para informar sobre todos los tipos de inversiones previstos en la normativa no implica una habilitación a la ECR, SICC Autogestionada, FCRE o FESE para realizarlas, pues para ello habrá de estarse a lo establecido en la normativa de general aplicación y al contenido de su folleto, estatutos o reglamentos de gestión.

La obligación de cumplimentar los estados reservados nace **desde el momento en el que la ECR, la SICC Autogestionada, el FCRE o FESE quedan inscritos en el Registro administrativo de la CNMV.**

Si a fecha de referencia de los estados reservados, la ECR, ha causado baja en los registros de la CNMV, no será necesaria la remisión de los modelos.

(d) Forma de remisión

Los estados deberán remitirse en soporte informático, cifrados y firmados por la gestora en el caso de los FCR, FCRE, FESE o sociedades de capital riesgo cuya gestión, administración y

representación esté delegada y responsables de las SCR y SICC Autogestionadas, conforme a las especificaciones del sistema de intercambio de información por vía telemática CIFRADO o por el que, en virtud de acuerdo del Consejo de la CNMV, pueda sustituirle y de acuerdo a las especificaciones de la **Norma Técnica N° 1** disponible en la página web/ adjunta como anexo a este manual.

(e) Signo

Con carácter general, todas las claves se cumplimentarán con signo positivo salvo las excepciones señaladas en la **Norma Técnica N° 3.2** disponible en la página web/ adjunta como anexo a este manual.

(f) Plazo

Los estados deberán remitirse a la CNMV como fecha límite el día 30 de abril del ejercicio siguiente al de referencia.

III. ESTADO CR1 – BALANCE RESERVADO

En el modelo se han consignado **dos columnas** para cada línea del balance, al objeto de identificar qué parte del saldo total, que se recoge en la primera columna, corresponde a saldos con empresas del grupo (saldos a incluir en la segunda columna).

En el caso de ECR, FCRE y FESE cuya gestión, administración y representación esté delegada en una sociedad gestora, se considerará que son saldos con empresas del grupo, multigrupo o asociadas los que lo sean de su sociedad gestora.

Este modelo se cumplimentará de modo que se completen todos los conceptos aplicables, sumas parciales, y totales correspondientes a las cuentas y grupos de cuentas.

Todos los importes de este estado se reflejarán con signo positivo, excepto aquellas cuentas de Activo que arrojen saldo acreedor y aquellas cuentas de pasivo que arrojen saldo deudor, que se cumplimentarán con signo negativo (en cuyo caso los importes irán precedidos del signo [-]).

El contenido de los distintos epígrafes del balance se indica a continuación.

A) ACTIVO

a) EFECTIVO Y OTROS ACTIVOS LÍQUIDOS EQUIVALENTES (Clave 0010):

Se entiende por efectivo y otros activos líquidos equivalentes, la tesorería propiedad de la entidad, cuentas corrientes bancarias o los depósitos a la vista con vencimiento no superior a tres meses, siempre que no exista riesgo significativo de cambios de valor y formen parte de la política de gestión normal de la tesorería de la entidad.

A efectos de cumplimentación de este estado se reflejarán en cuentas de efectivo todas las cuentas y depósitos de efectivo, incluidos los intereses que se hayan podido devengar, con distinción entre:

- Tesorería (**clave 0020**): efectivo propiedad de la entidad
- Otros activos líquidos equivalentes (**clave 0030**): Otros activos no incluidos en el epígrafe anterior.

b) PERIODIFICACIONES (Clave 0040): Comprenderá todas las cuentas de periodificación de activo, excepto las correspondientes a ingresos por intereses devengados.

c) INVERSIONES FINANCIERAS (clave 0070): Incluirá la totalidad de las inversiones financieras que tenga la entidad, tanto a corto como a largo plazo.

Se cumplimentará cada uno de los distintos subepígrafes que contiene el modelo por su valor posterior, según se define *en la norma 11ª de la Circular 11/2008 contable de las ECR modificada por la Circular 4/2015, de 28 de octubre* para cada tipo de inversión financiera.

En cuanto a la distinción entre inversiones en empresas objeto de capital riesgo, o del capital riesgo – Pyme, y resto de inversiones, se considerarán las primeras a las definidas en los artículos 9 y 21, respectivamente, de la Ley 22/2014, de 13 de noviembre reguladora de las

entidades de capital-riesgo, otras entidades de inversión colectiva de tipo cerrado y las sociedades gestoras de entidades de inversión colectiva de tipo cerrado.

Para los FCRE y FESE se consideran “*Inversiones admisibles*” (objeto de FCRE o FESE) las definidas en el artículo 3 e) del Reglamento (UE) N° 345/2013 del Parlamento Europeo y del Consejo y las definidas en el artículo 3 e) Reglamento (UE) N° 346/2013 del Parlamento Europeo y del Consejo, respectivamente.

La información se deberá suministrar por clases de instrumentos financieros, y en concreto:

- **Instrumentos de patrimonio (claves 0080):**

Incluye acciones cotizadas o no cotizadas, acciones y participaciones de otras entidades de capital riesgo y de otras entidades de inversión colectiva de tipo cerrado, participaciones en instituciones de inversión colectiva y otros instrumentos de patrimonio.

Los desembolsos pendientes, no exigidos, sobre participaciones en el patrimonio neto de empresas figurarán en el activo del balance minorando la partida en que se contabilicen las correspondientes participaciones.

Los desembolsos pendientes exigidos sobre los instrumentos de patrimonio se registrarán en el pasivo del balance en la partida “desembolsos exigidos sobre participaciones en el patrimonio neto” (clave 0710).

En las inversiones en otras entidades de capital riesgo se distinguirá entre nacionales y extranjeras. Dentro de las ECR extranjeras, a su vez, se distinguen entre las que cumplen con los requisitos del apartado 2 del artículo 14 de Ley 22/2014 de las entidades de capital-riesgo, otras entidades de inversión colectiva de tipo cerrado y las sociedades gestoras de entidades de inversión colectiva de tipo cerrado y las que no cumplen con los referidos requisitos. Las inversiones de los FCRE y los FESE en otros FCRE o FESE; recogidas en el artículo 3 e) de los Reglamento (UE) N° 345/2013 y N° 346/2013 del Parlamento Europeo y del Consejo, respectivamente; se recogerán en esta categoría, distinguiendo entre nacionales y extranjeras.

- **Préstamos y créditos a empresas (Clave 0240):**

Préstamos y créditos financieros concedidos por la entidad, como son los préstamos participativos (Claves 0260 o 0265) o cualquier otra financiación a empresas participadas que formen parte de su objeto social principal (Clave 0280).

Dentro de los préstamos participativos, a empresas objeto de la actividad principal, se distinguirá entre los establecidos en el apartado b) del artículo 13. 3 (Clave 0265) y los establecidos en el apartado c) del artículo 13.3 (Clave 0260) de la Ley 22/2014 de las entidades de capital-riesgo, otras entidades de inversión colectiva de tipo cerrado y las sociedades gestoras de entidades de inversión colectiva de tipo cerrado.

También se incluirán aquí los instrumentos de deuda con o sin garantía de empresas en las que la ECR –Pyme ya tenga una participación (Clave 0280).

- **Valores representativos de deuda (Clave 0290):**

Comprenderá las obligaciones y demás valores negociables de renta fija que creen o reconozcan una deuda para su emisor, que devenguen un interés, implícito o explícito, cuyo tipo, fijo o definido por referencia a otros, se establezca contractualmente y se instrumenten en títulos o en anotaciones en cuenta, cualquiera que sea su emisor.

- **Derivados (clave 0340):**

Incluye el importe correspondiente a las operaciones con derivados financieros con valoración favorable para la entidad. También se incluyen los derivados implícitos de instrumentos financieros híbridos adquiridos (siempre que la entidad pueda valorar el derivado implícito de forma separada al contrato principal y determinar su valor razonable de forma fiable), de acuerdo a lo establecido en la norma 18.8 de la *Circular 11/2008 contable de las ECR*, modificada por la Circular 4/2015, de 28 de octubre, sobre la contabilización de operaciones con instrumentos financieros híbridos.

- **Otros activos financieros (clave 0370):**

Recogerá el importe neto de los activos financieros que no tengan cabida en cualquier otra partida del balance, entre los que figurarán las fianzas y depósitos constituidos. Se incluirán también en esta categoría aquellos instrumentos financieros híbridos en los que la entidad no pueda valorar el derivado implícito de forma separada al contrato principal o no pueda determinar de forma fiable su valor razonable, de acuerdo a lo establecido en la norma 18.8 de la *Circular 11/2008 contable de las ECR*, modificada por la Circular 4/2015.

Las "inversiones admisibles" de los FCRE y FESE en instrumentos financieros de "cuasi capital" se incluirán en esta categoría.

- **Inversiones dudosas (clave 0405):**

Recogerá el importe de las inversiones financieras clasificadas como tales, cuyo reembolso sea problemático o en la que hayan transcurrido más de noventa días desde su vencimiento total o parcial, o con anterioridad a dicho plazo, cuando sus emisores se hayan declarado en concurso de acreedores o se encuentren en situación irreversible de deterioro.

e) Deudores (clave 0410):

Se informará, entre otros, de los saldos pendientes de cobro por diversos conceptos, como por ejemplo, en el caso de las SCR, por servicios de asesoramiento a empresas que constituyan su objeto principal de inversión, los saldos pendientes de liquidar por venta de valores y con administraciones públicas.

Además se incluirán en este epígrafe los desembolsos exigidos a los socios o partícipes (clave 0450) de la ECR, FCRE o FESE desde la fecha en que sean exigidos por la sociedad gestora o la SCR hasta el momento en que dichos desembolsos se hagan efectivos.

Por último, en la partida de deudores dudosos (clave 0470) se Recogerá el importe de los saldo clasificados como tales, cuyo reembolso sea problemático o en la que hayan transcurrido más de noventa días desde su vencimiento total o parcial, o con anterioridad a dicho plazo, cuando sus emisores se hayan declarado en concurso de acreedores o se encuentren en situación irreversible de deterioro.

f) Activos por impuesto diferido (clave 0480):

Activos por diferencias temporarias deducibles y los créditos por deducciones y bonificaciones que queden pendientes de aplicar en la liquidación de los impuestos sobre beneficios.

(g) Inmovilizado material (clave 0490):

Incluirá el valor en libros neto de deterioro y amortizaciones de los elementos del inmovilizado material para uso propio que posean las SCR, tales como inmuebles, mobiliario, equipos para procesos de información, y otras instalaciones.

(h) Activos intangibles (clave 0520):

Recogerá el importe de los activos intangibles identificables, tales como programas informáticos.

Estas partidas se presentarán, en su caso, netas de las eventuales amortizaciones y provisiones por deterioros no recuperables de su valor.

B) PASIVO

Los pasivos financieros se desglosarán en las siguientes partidas:

a) Periodificaciones (clave 0570).

Incluye ingresos contabilizados en el ejercicio que se cierra y corresponden al siguiente o cualquier otra periodificación, tanto a corto como a largo plazo que deba figurar en el pasivo del balance.

b) Acreedores y cuentas a pagar (clave 0600).

Recogerá deudas con suministradores de servicios, en concreto por la comisión de gestión que las ECR pagan a sus sociedades gestoras, o por cualquier otra prestación de servicios, los importes pendientes de pago en la adquisición de valores u otras deudas con Administraciones Públicas.

c) Deudas (clave 0670)

Se incluirán las deudas a corto y largo plazo contraídas por la entidad por los diversos conceptos que recoge este epígrafe del pasivo del balance reservado. En concreto, los saldos correspondientes a préstamos participativos y a préstamos y créditos, distinguiendo en este último caso entre los préstamos y créditos de entidades de crédito de los préstamos y créditos de otras entidades.

Este epígrafe recogerá en la partida correspondiente, los saldos por desembolsos exigidos a la entidad sobre participaciones en el patrimonio de otras entidades.

También se incluirá el importe correspondiente a las operaciones con derivados financieros con valoración desfavorable, incluidos los derivados implícitos de instrumentos financieros híbridos adquiridos.

d) Provisiones (clave 0730)

Recogerá el importe de las provisiones para el reconocimiento de obligaciones presentes derivadas de la actividad de la entidad, como son las provisiones para impuestos y para responsabilidades.

C) PATRIMONIO NETO

Las partidas de patrimonio neto se presentarán en el balance agrupadas por las siguientes categorías: «Fondos reembolsables», «Ajustes por valoración en patrimonio neto», y «Subvenciones, donaciones y legados recibidos».

a) Fondos reembolsables (clave 0810)

La categoría de «Fondos reembolsables » incluye los importes del patrimonio neto que corresponden a aportaciones realizadas por los socios o accionistas en el caso de las SCR o los partícipes en el caso de los FCR, así como su devolución, los resultados acumulados reconocidos a través de la cuenta de pérdidas y ganancias y no distribuidos y, en su caso, los componentes de instrumentos financieros compuestos que tengan carácter de patrimonio neto.

En esta categoría se incluyen las siguientes partidas:

- **Capital (clave 0820):**

Recogerá el importe del capital escriturado, deducido el importe pendiente de desembolso que no se ha exigido a los socios o accionistas. La contrapartida correspondiente al importe del capital suscrito cuyo desembolso se haya exigido a los socios o partícipes figurará en la partida "socios y partícipes por desembolsos exigidos" dentro del epígrafe de deudores del activo del balance.

- **Partícipes (clave 0850):**

Recogerá el importe desembolsado por los partícipes del fondo más en su caso el patrimonio comprometido por los partícipes y cuyo desembolso haya sido exigido. La contrapartida correspondiente al importe del patrimonio cuyo desembolso se haya exigido a partícipes figurará en el activo del balance en la partida "socios y partícipes por desembolsos exigidos" dentro del epígrafe de deudores del activo del balance.

El patrimonio comprometido por los partícipes y no exigido, se registrará en cuentas de orden.

- **Prima de emisión (clave 0860):**

Incluirá el importe desembolsado por los socios o accionistas de las SCR en las ampliaciones de capital emitidas por encima del nominal.

- **Reservas (clave 0870):**

Comprenderá la suma de todas las reservas legales o voluntarias dotadas por la ECR.

- **Menos: Instrumentos de capital propios (clave 0880):**

Incluirá el importe pagado por la entidad para la adquisición de los instrumentos de capital propios, que a cierre del ejercicio estén en su poder.

- **Resultados de ejercicios anteriores (clave 0890):**

Recoge los resultados de ejercicios anteriores pendientes de aplicación. Incluirá, por una parte, el importe de los resultados negativos de ejercicios anteriores, con signo negativo, y por otra el saldo remanente del ejercicio anterior cuyo destino estuviera pendiente de fijar, con signo positivo.

- **Resultado del ejercicio (clave 0910):**

Contiene el importe de las ganancias o pérdidas netas generadas en el ejercicio a través de la cuenta de pérdidas y ganancias.

- **Menos: Dividendos a cuenta (clave 0920):**

Por dividendo a cuenta se entiende los dividendos distribuidos pendientes de acordar por los órganos de gobierno de la entidad.

- **Otros instrumentos de patrimonio neto (clave 0930):**

Incluirá el importe correspondiente a los componentes de los instrumentos compuestos con carácter de patrimonio neto.

b) Ajustes por valoración en patrimonio neto (clave 0940).

La categoría de «Ajustes por valoración en patrimonio neto» recogerá los importes, netos del efecto fiscal, de los ajustes realizados a los activos y pasivos registrados transitoriamente a través del estado de cambios en el patrimonio neto hasta que se produzca su extinción o realización, momento en el que se imputarán a la cuenta de pérdidas y ganancias.

En esta categoría se incluyen las partidas siguientes:

- **Activos financieros disponibles para la venta (clave 0950):**

Recoge el importe neto de los ajustes por valoración de los instrumentos financieros que vayan contra patrimonio neto.

- **Operaciones de cobertura (clave 0960):**

Recogerá el importe neto de las variaciones de valor de los derivados designados como instrumentos de cobertura en coberturas contables de flujos de efectivo.

c) Subvenciones, donaciones y legados recibidos (clave 0980).

Subvenciones, donaciones y legados, no reintegrables, otorgados por terceros distintos a los socios o partícipes, recibidos por la entidad y otros ingresos y gastos contabilizados directamente en el patrimonio neto, hasta que de conformidad con lo previsto en las normas de registro y valoración, se produzca en su caso, su transferencia o imputación a la cuenta de pérdidas y ganancias.

C) CUENTAS DE ORDEN

Como información complementaria al balance, se incluirán las cuentas de riesgo y compromiso y otras cuentas de orden.

En general se registrarán por el importe de los compromisos adquiridos por la ECR, FCRE o FESE y en el caso de los derivados financieros por el importe nominal total pactado.

Dentro de Otras Cuentas de Orden se incluirán:

- **Avales y garantías concedidos y recibidos.** Se informará del importe comprometido por los avales concedidos o recibidos por la ECR, el FCRE o el FESE.
- **Compromisos de compra y venta de valores:** Se indicará el importe total comprometido por la entidad por compras o ventas de valores.
- **Compromisos con socios o partícipes:** Recogerá cualquier riesgo o compromiso que la entidad haya contraído con sus socios o partícipes.
- **Patrimonio total comprometido:** Se indicará la cifra total de patrimonio comprometido por los socios y partícipes de las ECR, FCRE o FESE.
- **Patrimonio comprometido no exigido.** Se indicará el importe del patrimonio comprometido por los partícipes de los FCR, FCRE o FESE que no esté exigido, a la fecha de referencia de los estados financieros.
- **Activos fallidos:** Se traspasará a este epígrafe los importes correspondientes a inversiones que se hayan dado de baja del activo del balance por considerarse irrecuperables.
- **Pérdidas fiscales a compensar:** Importe de las bases imponibles negativas del impuesto de sociedades generadas por los resultados negativos de la ECR, FCRE o FESE que no hayan sido compensadas en el ejercicio o en anteriores por la ECR, FCRE o FESE al que se refiere este estado. A medida que estas bases vayan siendo compensadas deberán ser dadas de baja de este registro, de forma que refleje en todo momento el importe pendiente de compensación.

- **Plusvalías latentes:** Recogerá el importe de las plusvalías latentes derivadas de la valoración de las inversiones financieras en empresas del grupo y asociadas a la fecha de referencia de los estados financieros, según se establece *en la norma 11ª de la Circular 11/2008 contable de las ECR, modificado por la Circular 4/2015.*
- **Deterioro capital inicio grupo:** Recogerá el importe de las correcciones valorativas por el deterioro de las inversiones en el patrimonio de empresas del grupo, multigrupo y asociadas, en el caso de que se esté cumpliendo con el plan de negocio de la entidad según dictamen del Consejo de Administración de la entidad de capital-riesgo o su gestora, tal y como establece el punto *4.4 de la norma 11ª de la Circular 11/2008 contable de las ECR, modificado por la Circular 4/2015.*
- **Otras cuentas de orden:** Otros importes que, conforme a las normas contables, hayan de ser recogidos en cuentas de orden y no tengan habilitado en este estado un epígrafe específico para ello.

IV. ESTADO CR2 – CUENTA DE PÉRDIDAS Y GANANCIAS RESERVADA

El modelo se compone de cuentas de ingresos y cuentas de gastos, debiendo cumplirse en todo caso que:

$$\text{Suma de todos los gastos} + \text{Resultado (positivo o negativo)} = \text{Suma de todos los ingresos}$$

Las partidas que incluye la cuenta de pérdidas y ganancias reservada son las siguientes:

(a) Ingresos financieros (clave 0010): Comprende los intereses devengados en el ejercicio de los activos financieros con rendimiento explícito o implícito, que se obtienen de aplicar el método del tipo de interés efectivo, con independencia de que se valoren por su valor razonable, así como las rectificaciones de rendimientos como consecuencia de coberturas contables. Los intereses se registrarán por su importe bruto, sin deducir, en su caso, las retenciones de impuestos realizadas en origen. También se recogerán los dividendos devengados durante el ejercicio.

(b) Gastos financieros (0170): Gastos devengados en el ejercicio como consecuencia de la financiación recibida.

- **Intereses y cargas asimiladas (clave 0180):** Comprende los intereses devengados en el ejercicio correspondiente a todos los pasivos financieros con rendimiento, explícito o implícito, que se obtienen de aplicar el método del tipo de interés efectivo, con independencia de que se valoren por su valor razonable, así como las rectificaciones de rendimientos como consecuencia de coberturas contables.
- **Otros gastos financieros (clave 0220):** Otros no incluidos en los epígrafes anteriores.

(c) Resultados y variaciones del valor razonable de la cartera de inversiones financieras (neto) (clave 0230): A su vez se divide en:

- **Resultados por enajenaciones (clave 0240):** los resultados netos obtenidos por la venta de los instrumentos financieros, con el desglose que se establece en la cuenta de pérdidas y ganancias reservada.
- **Variación del Valor Razonable en instrumentos financieros (clave 0420):** Recoge el importe neto de los ajustes por valoración de los instrumentos financieros que vayan contra la cuenta de pérdidas y ganancias, excluidos los que correspondan a intereses devengados y a correcciones por deterioro de valor de los activos.
- **Deterioros y pérdidas (-/+) (Clave 0460).** Como consecuencia de correcciones valorativas del valor en inversiones financieras. Irá con signo negativo o positivo y con el desglose que se establece en la cuenta de pérdidas y ganancias reservada.

- **Diferencias de cambio (+/-) (clave 0530).** Recoge los beneficios o pérdidas producidas por modificaciones del tipo de cambio en partidas monetarias o no monetarias, según se desprende de los criterios de contabilización sobre moneda extranjera, recogidos en la norma 15ª de *la Circular 11/2008 sobre normas contables, cuentas anuales y estados de información reservada de las ECR, modificada por la Circular 4/2015.*

(d) Otros ingresos de explotación (clave 0540): Incluye los ingresos por otras actividades de explotación de las entidades no recogidos en otras partidas como los ingresos por asesoramiento a empresas objeto de capital riesgo.

(e) Comisiones satisfechas (clave 0590): Incluye el importe de todas las comisiones pagadas o a pagar por la entidad devengadas en el ejercicio, entre las que destacan las comisiones de gestión.

(f) Gastos de personal (clave 0660): Comprende todas las retribuciones al personal de las SCR devengadas en el ejercicio, cualquiera que sea su concepto.

(g) Otros gastos de explotación (clave 0700): Recoge los restantes gastos administrativos y generales con el detalle que se incluye en la cuenta de pérdidas y ganancias reservada recogida en el Anexo III de la Circular 4/2015, que modifica a la Circular 11/2008 sobre normas contables, cuentas anuales y estados de información reservada de las ECR.

(h) Amortización del inmovilizado (clave 0800): Incluye la dotación anual a la amortización de aquellos elementos del activo material y de los activos intangibles que sean amortizables.

(i) Excesos de provisiones (clave 0830): Diferencia positiva entre el importe de la provisión existente y el que corresponda al cierre del ejercicio o en el momento de atender la correspondiente obligación.

(j) Deterioro, variaciones del valor razonable y resultados por enajenaciones de inmovilizado (clave 0850): Recoge el importe de las pérdidas por enajenación o deterioro de valor de otros activos tales como activos materiales y otros activos intangibles.

(k) Impuesto sobre beneficios (clave 0890): Recoge el importe devengado en el ejercicio por el impuesto sobre beneficios.

(l) Resultados del ejercicio (clave 0900): Recoge las ganancias o pérdidas generadas por la entidad en el ejercicio.

V. ESTADO CR3 – DETALLE DE LAS INVERSIONES FINANCIERAS Y TESORERÍA

La finalidad de este estado es recoger el detalle de las inversiones financieras y tesorería de la ECR, del FCRE o del FESE existentes el último día del ejercicio.

Todas las columnas se cumplimentarán en **euros con dos decimales**, salvo las excepciones que se indican en el cuadro del apartado II (b) del presente Manual.

En este estado se dará de alta **un registro por cada partida** de valores pertenecientes a una misma emisión y por cada cuenta corriente contratada.

Cada valor, se incluirá dentro del apartado correspondiente, según se trate de:

- **I) Inversiones que computan en el coeficiente obligatorio de inversión (Art. 13 y 21 de la Ley 22/2014):** Cuando cumplan con las condiciones que señala el artículo 13, para las ECR, y el artículo 21, para ECR – pyme, de la Ley 22/2014, de 13 de noviembre reguladora de las entidades de capital-riesgo, otras entidades de inversión colectiva de tipo cerrado y las sociedades gestoras de entidades de inversión colectiva de tipo cerrado.

Así, las ECR incluyen como inversiones computables: Acciones y participaciones en el capital de empresas objeto de la actividad de capital riesgo, préstamos participativos a empresas objeto de la actividad cuya rentabilidad esté completamente ligada a los beneficios o pérdidas de la empresa, otros préstamos participativos a empresas objeto de la actividad (hasta el 30% del total del activo computable) y acciones o participaciones de ECR (de acuerdo con lo previsto en el artículo 14 de la Ley 22/2014).

También se incluirán en el coeficiente obligatorio de inversión la concesión de financiación que cumpla con los requisitos de los préstamos participativos anteriormente descritos; la inversión en acciones y participaciones en el capital de empresas no financieras que cotizan o se negocian en un segundo mercado de una bolsa española o similar y la concesión de préstamos participativos a la mismas.

Por su parte, las ECR-Pyme incluyen como inversiones computables: Acciones y participaciones en el capital; los préstamos participativos; los instrumentos financieros híbridos (si su rentabilidad está ligada a los beneficios o pérdidas de la empresa y que la recuperación del principal en caso de concurso no esté asegurada); instrumentos de deuda en las que ya tengan participación y acciones o participaciones en otras ECR-Pyme.

Para los FCRE o FESE se incluirán las “*inversiones admisibles*” que cumplan las condiciones definidas en el artículo 3 e) de los respectivos Reglamentos (UE) Nº 345/2013 y Nº 346/2013 del Parlamento Europeo y del Consejo.

- **II) Resto de inversiones financieras (Art.15 y 22 de la Ley 22/2014):** Se incluirán en este apartado el resto de inversiones no sujetas al coeficiente obligatorio de inversión, según se establece en los artículos 15 y 22 de la mencionada Ley de ECR.

Los FCRE y FESE incluirán en ésta categoría aquellas inversiones distintas a las “inversiones admisibles”.

- **III) Tesorería y otros activos líquidos equivalentes.** Tal y como se establece en el artículo 15 y 22 de la mencionada Ley de ECR.

Para clasificar dentro de una de estas tres categorías los saldos incluidos en el epígrafe de **inversiones dudosas** (clave 0405) del activo del balance, se atenderá a la clasificación original del valor antes de su clasificación. Si bien se indicará la clave 0405 en la columna 1 del CR1.

Para cada registro habrá que especificar los siguientes datos:

Columna (0) APARTADO: Se identificará con una de las siguientes claves el apartado en el que se incluya cada inversión, según se ha descrito en el apartado anterior, mediante los siguientes códigos:

Apartado	descripción
I	Inversiones que computan en el coeficiente obligatorio de inversión.
II	Resto de inversiones financieras.
III	Tesorería y otros activos líquidos equivalentes.

Columna (1) CLAVE DE CR1: Se indicará en esta columna la clave que corresponda al tipo de valor de que se trata, conforme a las categorías contempladas en la elaboración del estado CR1 “Balance Reservado”.

Tipo de valor	Epígrafe CR1	Descripción	Clave CR1	SCR y FCR: Inversión computable en coeficiente obligatorio
Instrumentos de patrimonio	3.1.1.1	Acciones cotizadas de empresas objeto de la actividad	0100	Si (1)
	3.1.1.2	Acciones cotizadas de otras	0110	
	3.1.2.1	Acciones no cotizadas de empresas objeto de la actividad	0130	Si
	3.1.2.2	Acciones no cotizadas de otras	0140	
	3.1.3	Instituciones de Inversión colectiva	0150	
	3.1.4.1	Entidades de Capital Riesgo nacionales. FCRE y FESE registrados en España.	0170	Si
	3.1.4.2.1	Entidades de Capital Riesgo, FCRE y FESE extranjeros que cumplen los requisitos del punto 2 del artículo 14 Ley 22/2014.	0190	Si
	3.1.4.2.2	Entidades de Capital Riesgo, FCRE, FESE y otras extranjeras que no cumplen los requisitos del punto 2 del artículo 14 Ley 22/2014.	0200	
	3.1.5.1	Otros instrumentos de patrimonio de empresas objeto de la actividad. En el caso de FCRE: acciones de empresa admisible en cartera adquirida a accionista existente.	0220	Si
	3.1.5.2	Otros instrumentos de patrimonio de otras empresas	0230	
3.1.6	Otras entidades de Inversión Colectiva de tipo cerrado	0235		
Préstamos y créditos a empresas	3.2.1.1	Préstamos participativos a empresas objeto de la actividad del artículo 13.3 c) Ley 22/2014	0260	Si (2)
	3.2.1.2	Préstamos participativos a empresas objeto de la actividad del artículo 13.3 b) Ley 22/2014	0265	Si
	3.2.1.3	Préstamos participativos a otras empresas.	0270	

	3.2.2	Otra financiación a empresas participadas objeto de la actividad.	0280	Si (3)
Valores representativos de deuda	3.3.1	Adquisición temporal de activos	0300	
	3.3.2.1	Otros valores de renta fija cotizados	0320	
	3.3.2.2	Otros valores de renta fija no cotizados. Instrumento de deuda emitido por una empresa en cartera admisible.	0330	
Derivados	3.4.1	Opciones y warrants	0350	
	3.4.2	Otros derivados	0360	
Otros Activos Financieros	3.5.1	Depósitos	0380	
	3.5.2	Fianzas y garantías constituidas	0390	
	3.5.3	Otros activos financieros	0400	
	3.5.4	Instrumentos financieros híbridos en su conjunto (Artículo 21.2 c) Ley 22/2014) e Instrumentos financieros de "cuasi capital" [Artículo 3 h) Reglamentos (UE) 345/2013 y 346/2013 del Parlamento Europeo](No separables)	0401	Si
tesorería y otros activos líquidos equivalentes	1.1	Tesorería	0020	
	1.2	Otros activos líquidos equivalentes	0030	
Inversiones dudosas	3.6	Inversiones dudosas	0405	

- (1) Se incluirán dentro del coeficiente obligatorio de inversión siempre que coticen en un segundo mercado de una bolsa española o similar que cumpla las condiciones establecidas en el apartado 4 del artículo 13 de la Ley 22/2014. En caso de que la participación sea en una empresa admitida a cotización en un mercado no incluido en dicho apartado, podrá computarse dentro del coeficiente de inversión obligatorio durante un máximo de tres años, contados desde la fecha de la admisión de la empresa objeto de la actividad.
- (2) Se incluirá dentro del coeficiente obligatorio de inversión hasta el 30% del total del activo computable.
- (3) Se incluirá dentro del coeficiente obligatorio de inversión siempre que cumpla los requisitos de los préstamos participativos del artículo 13. 3 b) y c) de la Ley 22/2014.

En el caso de las ECR – Pymes serán inversiones computables en el coeficiente de inversión obligatorio las claves 0130, 0170, 0190 (que cumplan con lo establecido en el apartado 3 f) del artículo 21 de la Ley 22/2014), 0260, 0265 (sin limitación del 30% del activo computable), 0280 (se incluirán los instrumentos de deuda con o sin garantía de empresas en las que la ECR –Pyme ya tenga una participación) y 0401 descritas en el cuadro anterior.

Al final de cada apartado se indicarán las siguientes claves:

- **Clave 6666:** La suma de todos los importes correspondientes a las inversiones que computan en el coeficiente obligatorio de inversión (**Apartado I**), reflejados en las columnas: 17, 18, 19,20, 21, 22, 23, y 24.
- **Clave 7777:** La suma de todos los importes correspondientes al resto de inversiones financieras (**Apartado II**), reflejados en las columnas: 17, 18, 19, 20, 21, 22, 23 y 24.
- **Clave 8888:** La suma de todos los importes correspondientes a la totalidad de inversiones financieras, tanto si computan en el coeficiente como si no, reflejados en las columnas: 17, 18, 19,20, 21, 22, 23, y 24.
- **Clave 9999:** La suma de todos los importes correspondientes a la tesorería y otros activos líquidos equivalentes (**Apartado III**), reflejados en las columnas: 17, 18, 19, 20 y 21.
- El resto de las columnas se cumplimentarán con tantas "Z" como posiciones tengan habilitadas.

Columna (2) CÓDIGO ISIN: Se informa con el código ISIN correspondiente al valor de que se trate. Deberá ser cumplimentado para todos los valores que tengan asignado código ISIN. En caso de que el valor no tenga asignado un código ISIN, el campo se dejará en blanco.

Columna (3) NIF: Para los valores españoles se informa con el NIF correspondiente al emisor de los mismos.

En el caso de valores extranjeros, este campo deberá cumplimentarse, con un código de doce posiciones. Las tres primeras serán letras que identifiquen al país de origen del emisor y los restantes números identificarán las distintas emisiones en que la ECR, el FCRE o el FESE tengan inversiones. En caso de existir, se indicará el número de identificación del emisor correspondiente a su país de origen.

Columna (4) CÓDIGO EMISOR: Este campo tienen por objeto identificar las distintas emisiones, tanto cotizadas como no cotizadas de un mismo emisor, con un código de 12 posiciones, las dos primeras código alfabético de la Norma ISO 3166, que identifica al país de origen del emisor. Las 6 últimas la **fecha de adquisición** de la misma en formato aa-mm-dd. El resto de posiciones números que permitan diferenciar las distintas emisiones.

Columna (5) DENOMINACIÓN DEL EMISOR: Se informará con la denominación de la entidad emisora del valor de que se trate.

Columna (6) ESTRATEGIA DE INVERSIÓN: Se indicará una clasificación de la inversión en función del ciclo en que se encuentre el negocio o empresa participada en el momento de la inversión o adquisición por parte de la ECR, FCRE o FESE considerando el tipo de inversión o estrategia que la Entidad tenga en relación con esa inversión.

Únicamente se dará esta información para las inversiones en instrumentos de patrimonio incluidas en el coeficiente de inversión obligatorio correspondiente al apartado I). Para el resto de inversiones este campo se dejará en blanco.

Este campo se cumplimentará mediante el código alfabético de tres posiciones, que corresponda a una de las siguientes características:

<u>Código estrategia de inversión</u>	<u>Descripción</u>
SEM	Capital semilla, (seed stage): fase inicial de un proyecto, en la que se produce la aportación de recursos en una fase anterior al inicio de la producción.
ARR	Inversiones en empresas en fase de arranque (Start-up) en la que la compañía está invirtiendo recursos en el desarrollo inicial y primera comercialización del producto o servicio. La compañía todavía no está poniendo a la venta sus productos.
EXP	Inversiones en empresas que ya están en marcha, con el objetivo de proveer la financiación necesaria para su expansión y crecimiento.
LBO	Compras con apalancamiento de compañías (leveraged buy-out). Compras de valores en las que la estructura de capital de la compañía que se adquiere incorpora un elevado nivel de deuda, que generalmente se asegura con los propios activos de la sociedad participada, o se financian con instrumentos que están a medio camino entre los recursos propios o ajenos.
DIS	Inversión en compañías que presentan dificultades financieras con el objetivo de llevar al cabo reestructuraciones necesarias para su saneamiento y venta posterior.

SUS	Capital sustitución (replacement capital): Adquisición de acciones existentes en poder de otra entidad de capital riesgo o de otro accionista o accionistas antiguos.
ECR	Se incluirá esta opción en el caso de fondos o sociedades de entidades de capital riesgo, según se definen en el artículo 14 de la Ley 22/20014 reguladora de ECR y sus sociedades gestoras.
OOO	Otras: FCRE, FESE,...

Columna (7) ACTIVIDAD PRINCIPAL/SECTOR: Código de 2 dígitos que identifica la división correspondiente (desde 00 HASTA 99), de acuerdo con la clasificación de la CNAE-2009, según se define en el R.D. 475/2007 de 13 de abril.

Como **Anexo 1** a este manual de cumplimentación se adjunta la tabla de clasificaciones CNAE-2009.

Únicamente se dará esta información para las inversiones incluidas en el coeficiente de inversión obligatorio.

En el caso de inversiones en otras entidades de capital riesgo se indicará la actividad y sector o sectores principales de las inversiones subyacentes. En caso de que los sectores sean varios, sin que exista uno principal se consignará el código 00, ECR con actividad indeterminada.

Columna (8) CLASIFICACIÓN/ FASE DE INVERSIÓN: Será de cumplimentación obligatoria para todos los activos financieros, con uno de los siguientes códigos:

<u>Clasificación-Fase de inversión</u>	<u>descripción</u>
EGMA-INICIO	Inversión en empresas del grupo, multigrupo o asociadas - Capital inicio.
EGMA	Inversión en empresas del grupo, multigrupo o asociadas -Resto.
AFDV-INICIO	Activos financieros disponibles para la venta - Capital inicio.
AFDV	Activos financieros disponibles para la venta - Resto.
AFMN	Activos financieros mantenidos para negociar.
PPC	Préstamos y partidas a cobrar
TOALE	Tesorería y otros activos líquidos equivalentes.

Columna (9) DOMICILIO SOCIAL: Campo de texto en el que se indicará el país donde el emisor del valor tenga su domicilio social.

En el caso de inversiones en otras entidades de capital riesgo se indicará, en su caso, el país en el que la entidad esté dada de alta en un Registro Oficial de entidades de capital riesgo, con indicación del Organismo Supervisor correspondiente.

Columna (10) DIVISA: Identificará la divisa en la que se denomina dicha emisión.

En todos los casos, este campo se cumplimentará mediante el código alfabético de tres posiciones que la Norma ISO 4217 asigna a cada divisa. Se adjunta como **anexo 2** al final de este manual.

Columna (11) NÚMERO DE TÍTULOS: Se indicará el número de títulos propiedad de la ECR al cierre del ejercicio.

Se contemplan las siguientes excepciones:

- **Valores de renta fija:** Se informará del importe nominal contratado en el caso de que la emisión no disponga de valor nominal unitario.
- **Créditos y préstamos a empresas:** Se informará por el importe concedido en el momento de la inversión.
- **Participaciones en otras entidades de capital riesgo, en otras entidades de inversión colectiva de tipo cerrado, en otros FCRE u otros FESE:** Se informará del importe desembolsado en el momento de la inversión.

En el caso de que la moneda en que se haya realizado la inversión sea distinta del euro, los importes anteriores se informarán en la divisa correspondiente.

Columna (12) % DE PARTICIPACIÓN EN EL CAPITAL SOCIAL: Se indicará el porcentaje que la participación de la ECR, FCRE o FESE en cada valor suponga sobre la cifra de capital social de la entidad participada. Este campo únicamente se cumplimentará para las claves 0100, 0130, 0140, 0150, 0170, 0190, 0220 y 0235. Para el resto de claves este campo se dejará en blanco.

Columna (13) PATRIMONIO NETO (+/-): Se indicará el importe del patrimonio neto (Net Asset Value) de la entidad participada que se desprendan de los últimos estados financieros de los que disponga la ECR, el FCRE o el FESE expresado en euros. Estos fondos propios tendrán en cuenta, en su caso, los ajustes que el auditor haya incluido en su informe de auditoría y que no se hayan incorporado a dichos estados financieros.

En caso de que dichos estados financieros estén denominados en una moneda distinta del euro, se aplicará el tipo de cambio de la fecha de referencia de los estados reservados.

Será de cumplimentación obligatoria para los valores incluidos en el apartado I) correspondiente a "Inversiones que computan en el coeficiente Obligatorio de Inversión" y II) "Resto de inversiones financieras".

Columna (14) NIVEL DE ENDEUDAMIENTO: Se indicará el porcentaje que representen las deudas (préstamos y créditos recibidos) de la sociedad participada sobre su patrimonio neto.

Este campo únicamente deberá cumplimentarse para las inversiones que computan en el coeficiente obligatorio de inversión.

Columna (15) GRUPO AL QUE PERTENECE: Se indicará el grupo al que pertenece el emisor de los valores. Para la determinación de grupo se atenderá a lo establecido en el artículo 5 de la Ley del Mercado de Valores.

Columna (16) FECHA DE VENCIMIENTO: Fecha de vencimiento del activo con formato aaaa-mm-dd. Cumplimentar únicamente para valores con vencimiento: préstamos y créditos a empresas; valores representativos de deuda; etc.

Columna (17) VALOR INICIAL, IMPORTE: Recogerá el valor inicial de los valores de acuerdo con los criterios establecidos al efecto en *la Circular 11/2008 sobre normas contables, cuentas anuales y estados de información reservada de las ECR, modificada por la Circular 4/2015*. Las

modificaciones de estos valores iniciales respecto al ejercicio previo responderán únicamente a incrementos o disminuciones en importes invertidos, de forma que coincidirán con los valores iniciales declarados en ejercicios previos salvo que se haya efectuado nuevas inversiones o desinversiones

Para las cuentas de Tesorería (claves de balance 0020 Y 0030), recogerá el saldo de dichas cuentas, excluidos, en su caso, los intereses devengados y no cobrados.

COLUMNA (18) % SOBRE ACTIVO COMPUTABLE: En este campo se incluirá el porcentaje que representa la inversión (valor posterior) en cada tipo de valor sobre la cifra de activo computable, a efectos de verificar el cumplimiento de los coeficientes obligatorios de inversión que se establecen en los artículos 13 y 21 de la Ley 22/2014 de 13 de noviembre, reguladora de las entidades de capital riesgo, entidades de inversión colectiva de tipo cerrado y sus sociedades gestoras.

De acuerdo con el artículo 18 de la referida Ley 22/2014, el **Activo computable**, será:

- **Patrimonio Neto (clave 0800).**
- **Más:** Plusvalías latentes (**clave 1170**) + Préstamos participativos (**clave 0680**)*

** Siempre que dichos préstamos participativos cumplan con lo establecido en el Real Decreto Ley 7/1996, de 7 de junio, sobre Medidas Urgentes de carácter Fiscal y de Fomento y Liberalización de la Actividad Económica.*

Los FCRE y los FESE deberán cumplir los coeficientes obligatorios establecidos en el artículo 5 de los Reglamentos Nº 345/2013 y 346/2013, calculando el porcentaje de las inversiones admisibles sobre el total agregado de sus aportaciones de capital y del capital comprometido no exigido.

COLUMNA (19) VALOR POSTERIOR: Recogerá la valoración posterior de cada una de las inversiones financieras y cuentas de tesorería, calculado de acuerdo con la *Norma 11 de la Circular 11/2008 sobre normas contables, cuentas anuales y estados de información reservada de las ECR, modificada por Circular 4/2015.*

En todo caso, deberá cumplirse la siguiente relación:

$$\boxed{\text{Columna (19)} = \text{Columna (17)} + \text{Columna (20)} + \text{Columna (21)} + \text{Columna (22)}}$$

Columna (20) VARIACIONES DE VALOR (+/-): Recogerá, para cada registro del CR3:

- Con signo positivo, las plusvalías no materializadas de los activos declarados en el estado CR3 por su importe bruto (es decir, sin deducción del efecto impositivo), calculadas de acuerdo con la *Norma 11ª de la Circular 11/2008 sobre normas contables, cuentas anuales y estados de información reservada de las ECR, modificada por la Circular 4/2015.* A excepción de las plusvalías registradas en cuentas de Orden, que se incluirán en la columna (22) de este estado.
- Con signo negativo, las minusvalías de cada activo, incluyendo el deterioro, calculadas de acuerdo con la *Norma 11ª* antes mencionada.

Columna (21) INTERESES: Recogerá, para cada uno de los activos que proceda, los intereses devengados no vencidos (incluido el cupón corrido en el momento de la adquisición) de acuerdo con la *Norma 11ª de la Circular 11/2008 sobre normas contables, cuentas anuales y estados de información reservada de las ECR, modificada por la Circular 4/2015.*

Columna (22) PLUSVALÍAS LATENTES: Recogerá el valor acumulado de las plusvalías latentes acumuladas a la fecha de las inversiones financieras.

El total de esta columna para la totalidad de las inversiones financieras deberá coincidir con el importe registrado en cuentas de orden por este concepto.

Columna (23) DESEMBOLSOS EXIGIDOS: Recogerá, para los instrumentos de patrimonio, los importes formalmente exigidos por las entidades participadas o en su caso sus sociedades gestoras y que a la fecha de referencia de los estados reservados estén pendientes de desembolso.

En caso de no existir compromisos de inversión adicionales a los realizados, este campo se cumplimentará con valor cero.

columna (24) INVERSIÓN COMPROMETIDA: Recogerá para cada valor, el importe total comprometido en la adquisición de dicho activo, que no haya sido exigido ni desembolsado, de manera que la suma de estos importes coincida con el reflejado en las cuentas de riesgo y compromiso del CR1.

En caso de no existir compromisos de inversión adicionales a los realizados, este campo se cumplimentará con valor cero.

Columna (25) CÓDIGO DE ESTRUCTURA: Se cumplimentará para identificar los componentes de un estructurado. Las operaciones estructuradas resultantes de la combinación de uno o más activos y uno o más instrumentos financieros derivados se desglosarán en sus componentes, en los casos en que corresponda según la normativa aplicable.

Como consecuencia, los distintos elementos integrantes de una operación estructurada se encontrarán separados en distintos registros del CR3 y CR3 bis.

Para identificar todos los componentes de una misma estructura, se asignará a cada uno un código de tres posiciones.

En la primera posición se indicará una letra, y en la segunda y tercera un número. Todos los componentes de una estructura comenzarán por la misma letra (que es el elemento identificador), y a cada uno se le asignará un número correlativo. Ej.: un bono que incorpore una estructura con opciones: en el CR3 figuraría A01, y en el o en los registros del CR3 bis que informen de las opciones vinculadas (por ejemplo 2), se informará con el código A02 y A03.

Los componentes de una segunda estructura comenzarían por B y a cada uno de ellos se les iría asignando números correlativos empezando por el 01. No podrá asignarse la misma letra a elementos que tengan su origen en distintas operaciones estructuradas.

Las posiciones que no correspondan a productos estructurados, se identificarán con el código 000.

Ejemplo: Sea una ECR que presenta la siguiente cartera:

- 20.000 acciones o participaciones en una empresa no cotizada extranjeras.
- 1 bono de renta fija privada española con ISIN ES0123456789 de nominal unitario 100.000 euros.
- Un estructurado con código ISIN XS0000023659 de cuyo desglose resulta un bono y opción, el nominal contratado son 100.000 euros.

Los registros del CR3 serán:

<u>Apartado</u> (columna 0)	<u>Clave CR1</u> (columna 1)	<u>Código ISIN</u> (columna 2)	<u>NIF (columna 3)</u>	<u>Código emisor</u> (columna 4)	<u>Divisa</u> (columna 5)	<u>Número de</u> <u>títulos (columna</u>	<u>Código</u> <u>Estructura</u>
--------------------------------	---------------------------------	-----------------------------------	------------------------	-------------------------------------	------------------------------	---	------------------------------------

					10)	11)	(columna 25)
I	0100		US0000000001	US0001-08-11-26	USD	20.000	000
II	0320	ES0123456789	45873965412N	ES0001-08-12-07	EUR	100.000	000
I	0360	XS0000023659	76933865562R	XS0001-08-03-12	EUR	100.000	A01

VI. ESTADO CR3 Bis – DETALLE DE LOS INSTRUMENTOS DERIVADOS

La finalidad de este estado es recoger el detalle de las posiciones abiertas el último día del ejercicio en operaciones de riesgo y compromiso, así como los movimientos habidos durante el período.

Todas las columnas se cumplimentarán en **euros con dos decimales**, salvo las excepciones que se indican en el siguiente cuadro.

Estado	Campo/columna	Forma de cumplimentación
CR3-Bis	Clave (columna 1)	Número de cuatro dígitos, comprendido entre el 0350 y el 0360, correspondiente a la clave del CR1.
CR3-Bis	Código ISIN (columna 2)	Código alfanumérico de 12 dígitos. Código ISIN del contrato.
CR3-Bis	NIF (columna 3)	Código alfanumérico de 12 dígitos.
CR3-Bis	Código emisor (columna 4)	Código alfanumérico de 12 dígitos que identifica distintas emisiones en caso de valores no cotizados que no tengan ISIN según las especificaciones del CR3.
CR3-Bis	Código estructura (columna 5)	Código de tres posiciones que coincide con el indicado en columna 25 del CR3.
CR3-Bis	Descripción del contrato (columna 6)	Campo de texto que incluye una breve descripción del contrato.
CR3-Bis	Mercado (columna 7)	Código de dos posiciones del 01 al 03.
CR3-Bis	Posiciones abiertas fin ejercicio anterior, entradas, salidas y Posiciones abiertas fin ejercicio (columnas 8 a 11)	En número de contratos, en caso de que sea aplicable, en caso contrario se informará de los nominales de las operaciones contratadas en euros con dos decimales.
CR3-Bis	Vencimiento (columna 14)	Fecha con formato aaaa-mm-dd.
CR3-Bis	Código del subyacente (columna 15)	Se informará con uno de los códigos alfabéticos de tres posiciones indicados en las instrucciones de cumplimentación del CR3-Bis.
CR3-Bis	Divisa (columna 16)	Código alfabético de tres posiciones de la Norma ISO 4217.

Se dará de alta un registro por cada una de las posiciones en instrumentos financieros derivados abiertas a la fecha de referencia de los estados, tanto individuales como si forman parte de un producto estructurado. En cada registro habrá que especificar los siguientes datos:

Columna (1) CLAVE: Se informará con alguna de las siguientes claves, según el tipo de contrato de que se trate:

Clave	Tipo de Contrato
1040	Compromisos de compras de valores de empresas objeto de capital riesgo
1050	Compromisos de compras de valores de otras empresas
1070	Compromisos de ventas de valores de empresas objeto de capital riesgo

Clave	Tipo de Contrato
1080	Compromisos de ventas de valores de otras empresas
1090	Resto de instrumentos derivados

Será obligatorio cumplimentar la clave 9999, cuya descripción es "Total operaciones de riesgo y compromiso" cuyo contenido será:

- Para las columnas: 8, 9, 10, 11, 12 y 13. La suma de los importes consignados en cada uno de los registros anteriores.
- El resto de columnas se cumplimentará con tantas "Z" como posiciones tengan habilitadas.

Columna (2) CÓDIGO ISIN: Se cumplimentará según lo indicado para la **columna 2** del **CR3**.

Columna (3) NIF: Se cumplimentará según lo indicado para la **columna 3** del **CR3**.

Columna (4) CÓDIGO EMISOR: Se cumplimentará según lo indicado para la **columna 4** del **CR3**.

Columna (5) CODIGO DE ESTRUCTURA: Con carácter general, este código se utilizará para identificar los instrumentos derivados que formen parte de una operación estructurada que la normativa aplicable obligue a desglosar.

Del mismo modo previsto en las instrucciones de cumplimentación de la columna 25 del estado CR3, se indicará un código formado por una letra y dos números, que permita identificar los distintos componentes del activo estructurado. O en caso de no formar parte de una estructura, se identificará con código 000.

Columna (6) DESCRIPCIÓN DEL CONTRATO: Breve descripción del contrato, incluyendo el tipo de instrumento (futuros, opciones, compromisos de compra,...). En caso de operaciones no contratadas en un mercado organizado, además se identificará el activo subyacente y su emisor.

Columna (7) MERCADO: Identificación del mercado en el que se hayan contratado las operaciones mediante uno de los siguientes códigos:

Código de mercado	Mercado
01	Mercado organizado de derivados nacional.
02	Mercado organizado de derivados extranjero.
03	Operaciones fuera de mercado

Se cumplimentará obligatoriamente para todas las claves del estado.

Columna (8) POSICIONES ABIERTAS A FIN DEL EJERCICIO ANTERIOR, Columna (9) ENTRADAS, Columna (10) SALIDAS, Columna (11) POSICIONES ABIERTAS A FIN DE EJERCICIO: En estas cuatro columnas se reflejarán los movimientos realizados durante el ejercicio en operaciones de riesgo y compromiso, expresados en número de contratos o importe nominal comprometido, según aplique.

En el caso de aquellas operaciones en las que el número de contratos no sea significativo, por ejemplo las **operaciones OTC** en las que se trata generalmente de un único contrato, se informará como posiciones abiertas, entradas y salidas del nominal contratado.

Los términos "Entradas" y "Salidas" deben entenderse en sentido amplio:

- Las entradas comprenden tanto realización de transacciones que abren nuevas posiciones como las que amplían otras previamente abiertas.
- Las salidas comprenderán: cierre de posiciones por vencimiento de los contratos o cancelaciones anticipadas.

Columna (12) IMPORTE NOMINAL COMPROMETIDO: Se reflejará el importe total pactado, de manera que la suma de estos importes coincida con el reflejado en las cuentas de riesgo y compromiso del CR1.

A nivel TOTAL se reflejará la suma de los importes recogidos en esta Columna.

A estos efectos se entenderá por importe nominal pactado lo siguiente:

1º) Operación de venta de 20 opciones sobre acciones. El precio de ejercicio es de 37,26 euros. El importe total pactado vendrá dado por:

Número de contratos: 20
Precio de ejercicio: 37,26
Nominal del contrato: 100 acciones.

Total: 74.520 euros.

En el campo de importe nominal comprometido se informará de 74.520,00

2º) Compra a plazo de deuda pública por importe nominal de 100 mil € a un precio pactado de 103%.

En el campo de importe nominal comprometido se informará de 103.000,00.

Columna (13) VALOR RAZONABLE: Esta columna reflejará, en caso de opciones y warrants, su valor de mercado o el estimado de realización y en el resto de operaciones el valor según el cual se determinen las ganancias o pérdidas en la forma que establece la *Norma 11ª de la Circular 11/2008 sobre normas contables, cuentas anuales y estados de información reservada de las ECR, modificada por la Circular 4/2015.*

A nivel de TOTAL se reflejará la suma de los importes recogidos en esta Columna.

Columna (14) VENCIMIENTO: Se informará con la fecha de vencimiento del contrato bajo el formato aaaa-mm-dd.

Columna (15) CÓDIGO DEL SUBYACENTE: Se informará con el código que corresponda de los señalados a continuación. Es de cumplimentación obligatoria.

Código	TIPO DE SUBYACENTE
VRF	Valor de renta fija
TIN	Tipo de interés
DIV	Tipo de cambio/divisa
VRV	Valor de renta variable
OTR	Otros

Columna (16) DIVISA: Recogerá, para todas las posiciones, el código de la divisa en que se denominan los subyacentes de las operaciones. Se utilizarán el código alfabético de tres posiciones incluidos en la Norma ISO 4217 que corresponda a la divisa en cuestión. Se incluye en el **Anexo 2** un listado de dichos códigos.

VII. ESTADO CR4 – INFORMACIÓN AUXILIAR PARA COEFICIENTES LEGALES

La finalidad de este estado es obtener la información necesaria a efectos de verificar el cumplimiento de los coeficientes obligatorios de inversión y diversificación que se establecen en los **artículos 13, 14, 15, 16, 17, 21, 22, 23 y 24 de la Ley 22/2014** de 13 de noviembre, reguladora de las entidades de capital riesgo, otras entidades de inversión colectiva de tipo cerrado y las sociedades gestoras de entidades de inversión colectiva de tipo cerrado. Así mismo, para obtener la información necesaria para verificar el cumplimiento de los coeficientes obligatorios de los FCRE y FESE establecidos en el artículo 5 de los Reglamentos (UE) N° 345/2013 y N° 346/2013 del Parlamento Europeo y del Consejo, del 17 de abril.

Se divide en **tres partes**:

- I. Datos para coeficientes legales.
- II. Detalle de las operaciones realizadas en el coeficiente de inversión.
- III. Coeficiente de diversificación: Posiciones conjuntas.

PARTE I. DATOS PARA COEFICIENTES LEGALES, a su vez se divide en cuatro apartados:

- A. Activo computable.
- B. Altas en el coeficiente obligatorio de inversión.
- C. Incumplimientos temporales (artículo 17 Ley 22/2014).
- D. Otros datos.

A. ACTIVO COMPUTABLE (clave 0010): se informará de la cifra de activo computable, tal y como se ha definido para la **columna 18** del **CR3**.

Para los apartados **B. Altas en el coeficiente obligatorio (clave 0020)** y **C. Incumplimientos temporales (claves 0030, 0040, 0050 y 0060)** se incluirá además del importe **total**, un **detalle individualizado** de estas operaciones, con la información que se indica a continuación:

PARTE II: DETALLE DE LAS OPERACIONES REALIZADAS EN EL COEFICIENTE DE INVERSIÓN.

Los campos correspondientes a este "**Apartado**" se cumplimentarán:

- **Columna (1) APARTADO**: Se indicará uno de los apartados siguientes, de acuerdo con lo establecido en la parte I de este estado:
 - B. Altas en el coeficiente obligatorio de inversión, efectuadas durante el ejercicio económico del que se remite la información.
 - C.1 Desinversiones del coeficiente en los últimos 24 meses.
 - C.2 Devoluciones de aportaciones a socios y partícipes.
 - C.3 Ampliaciones de capital de la SCR en los últimos 3 ejercicios.
 - C.4 Nuevas aportaciones de recursos al FCR, FCRE o FESE en los últimos 3 ejercicios.
- **Columna (2) CLAVE DE CR1**: Se indicará en esta columna la clave que corresponda al tipo de valor de que se trata, conforme a las categorías contempladas en la elaboración del estado CR1 "Balance Reservado". De la misma manera que se ha identificado en el CR3
- **Columna (3) CÓDIGO ISIN**: Se cumplimentará según lo indicado para la **columna 2** del **CR3**.

- **Columna (4) NIF:** Se cumplimentará según lo indicado para la **columna 3** del **CR3**.
- **Columna (5) CÓDIGO EMISOR:** Se cumplimentará según lo indicado para la **columna 4** del **CR3**.
- **Columna (6) Fecha:** Se incluirá la fecha de la operación en formato aa-mm-dd.
- **Columna (7) DENOMINACIÓN DEL EMISOR:** Se informará con la denominación de la entidad emisora del valor de que se trate.
- **Columna (8) IMPORTE:** Será el valor inicial o precio de la transacción.

Para las operaciones correspondientes a los apartados **C.2, C.3 y C.4** únicamente habrá que rellenar **la fecha** en formato aa-mm-dd que será el día en el que se efectúa la desinversión o la devolución de la aportación a partícipes o socios. En el caso de ampliaciones de capital social será la fecha de inscripción en el registro Mercantil y en el de nuevas aportaciones de recursos al FCR, la fecha en la que se realiza el desembolso. Se indicará el **importe**, que será el efectivamente entregado o en el caso de las ampliaciones de capital o nuevas aportaciones, el importe desembolsado.

Para las operaciones incluidas en cada apartado se incluirá el importe **total** (suma), de forma que:

- **El total** de las operaciones correspondientes al apartado **B** (altas en el coeficiente obligatorio) deberá coincidir con el importe consignado en la **clave 0020**.
- **El total** de las operaciones correspondientes al apartado **C.1** (desinversiones del coeficiente en los últimos 24 meses) deberá coincidir con el importe consignado en la **clave 0030**.
- **El total** de las operaciones correspondientes al apartado **C.2** (devoluciones de aportaciones de socios y partícipes) deberá coincidir con el importe consignado en la **clave 0040**.
- **El total** de las operaciones correspondientes al apartado **C.3** (ampliaciones de capital en los últimos tres ejercicios) deberá coincidir con el importe consignado en la **clave 0050**.
- **El total** de las operaciones correspondientes al apartado **C.4** (nuevas aportaciones de recursos al FCR en los últimos tres ejercicios) deberá coincidir con el importe consignado en la **clave 0060**.

D) Otros datos

Tipo/Forma jurídica (clave 0070): Se informará, mediante el código que corresponda de los señalados a continuación, de la clase de ECR de que se trate, según se define en el artículo 3 de la ley 22/2014 reguladora de ECR, EICC y SGEIC. Se indicará, si son Fondos de Capital Riesgo Europeo (FCRE) o Fondos de Emprendimiento Social Europeo (FESE) conforme a los Reglamentos (UE) N° 345/2013 y N° 346/2013 del Parlamento Europeo y del Consejo

Código	Forma Jurídica
--------	----------------

Código	Forma Jurídica
FCR	FCR
SCR	SCR
FCRPY	Fondos CR Pyme
SCRPY	Sociedades CR Pyme
FCRE	Fondo CR Europeo
FESE	Fondo Emprendimiento Social Europeo

PARTE III: COEFICIENTE DE DIVERSIFICACIÓN: POSICIONES CONJUNTAS (Art. 16 y 23 Ley 22/2014):

La finalidad es recoger el detalle de las posiciones mantenidas frente a un mismo emisor, y/o grupo a efectos de verificar la no superación de los límites de diversificación establecidos en los artículos 16 y 23 de la Ley 22/2014 de ECR, EICC y SGEIC.

De acuerdo con las definiciones establecidas en los mismos, cuando los límites deban medirse por grupo, se estará para su determinación a lo establecido en el **artículo 5 de la Ley del Mercado de Valores**.

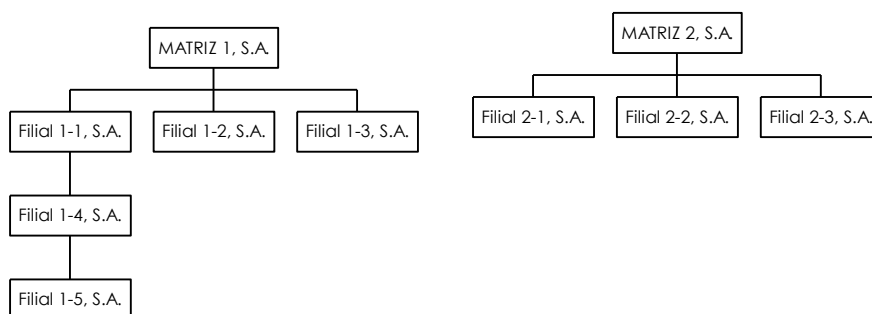
En este modelo se recogerán los siguientes conceptos:

Columna (1) - Código: Será un código de seis dígitos. Los tres primeros identificarán al grupo y los tres últimos al emisor.

Para cada grupo, se incluirá el total de posiciones en todos los emisores que lo componen, y teniendo en cuenta los diversos tipos de inversiones que las ECR, FCRE o FESE puedan realizar, por ejemplo, se considerarán tanto las acciones o participaciones en capital como los préstamos o créditos concedidos a ese emisor o su grupo.

La posición agregada a nivel de grupo se identificará con una clave en la que los tres primeros dígitos corresponderán al grupo (001) y los tres últimos serán 999.

Ejemplo: Sea una ECR que mantiene inversiones en cada una de las entidades que forman parte de los dos siguientes grupos:



El grupo encabezado por la Matriz 1 se identificará con el código 001 y cada una de las entidades que lo componen con un código secuencial que irá aumentando de la siguiente forma:

Filial 1-1: 001
Filial 1-2: 002

Filial 1-3: 003
Filial 1-4: 014
Filial 1-5: 015

De manera que el código completo que identificará emisor y matriz estará formado por la yuxtaposición de ambos (001001, 001002, 001003, 001004, 001005).

El grupo encabezado por la Matriz 2 se identificará con el código 002 y cada una de las entidades que lo componen con un código secuencial que irá aumentando de la siguiente forma:

Filial 2-1: 001
Filial 2-2: 002
Filial 2-3: 003

De manera que el código completo que identificará emisor y matriz estará formado por la yuxtaposición de ambos (002001, 002002 y 002003).

La ECR deberá cumplimentar sus posiciones en cada uno de los emisores, identificando de esta manera cada uno de los registros:

CÓDIGO (1)	GRUPO (2)	EMISOR (3)
001001	Grupo "Matriz 1, S.A."	Emisor ""Filial 1-1, S.A."
001002	Grupo "Matriz 1, S.A."	Emisor ""Filial 1-2, S.A."
001003	Grupo "Matriz 1, S.A."	Emisor ""Filial 1-3, S.A."
001014	Grupo "Matriz 1, S.A."	Emisor ""Filial 1-4, S.A."
001015	Grupo "Matriz 1, S.A."	Emisor ""Filial 1-5, S.A."
001999	Total Grupo "Matriz 1, S.A."	
002001	Grupo "Matriz 2, S.A."	Emisor ""Filial 2-1, S.A."
002002	Grupo "Matriz 2, S.A."	Emisor ""Filial 2-2, S.A."
002003	Grupo "Matriz 2, S.A."	Emisor ""Filial 2-3, S.A."
002999	Total Grupo "Matriz 2, S.A."	

Columna (2) - Grupo: Se trata de un campo de texto en el que se identificará, con una breve descripción, el grupo al que pertenece el emisor.

Columna (3) – Emisor: Este campo identificará al emisor mediante su NIF, tal y como se ha definido en la columna 3 del CR3.

Una vez identificado el emisor y el grupo mediante las tres columnas anteriores, procederá a indicarse las posiciones mantenidas en cada emisor, clasificándolas en:

- Instrumentos de patrimonio
- Préstamos y créditos a empresas
- Valores representativos de deuda y otros

En las posiciones en inversiones financieras (**columnas 5, 7 y 9**): Cada posición se corresponderá con un registro del CR3, indicándose el número de títulos, tal y como se ha definido para la **columna 11** del **CR3**. Por **importe** (columnas 4, 6 y 8) se entenderá el **valor inicial** de los valores que coincidirá con el importe consignado en la **columna 17** del **CR3**.

La **total posición conjunta**, a cumplimentar en la **columna 10**, será el resultado de sumar los importes de las columnas 4, 6 y 8 para cada línea.

Asimismo, se informará en la **columna 11** del porcentaje que representa **la total posición conjunta sobre el activo computable** de la ECR, según se ha declarado en apartado "activo computable del ejercicio actual" (**clave 0010**) de este estado CR4 y según el siguiente cociente:

$$\begin{array}{l} \text{\% sobre Activo Computable.} \\ \text{(columna 11)} \end{array} = \frac{\text{Total posición conjunta (columna 10)}}{\text{"Activo computable del} \\ \text{ejercicio actual" (clave 0010)}}$$

Los FCRE y los FESE calcularán este porcentaje como el total posición conjunta sobre el total agregado de sus aportaciones de capital y del capital comprometido no exigido.

Este porcentaje se expresará con dos decimales.

VIII. ESTADO CR5 – INFORMACIÓN ESTADÍSTICA Y OPERATIVA

La norma técnica indica que las claves de TOTAL de este estado serán de cumplimentación obligatoria.

Contiene cuatro bloques de información:

A) partícipes/Accionistas

Se informará del número de partícipes/accionistas de la ECR, FCRE o FESE que había al inicio y al fin del ejercicio, así como del número de acciones o participaciones en circulación en dichas fechas. Además se informará del movimiento (entradas y salidas) habidos durante el mismo.

Tanto el número de partícipes/accionistas como de acciones o participaciones en circulación, se informarán como **número entero sin decimales**.

A.1) partícipes y participaciones/distribución del patrimonio de la ECR

Su finalidad es proporcionar información sobre la **distribución del patrimonio** de la ECR, FCRE o FESE entre sus inversores.

Los intervalos de inversión establecidos son los siguientes:

Intervalo de inversión (en euros)	Nº de Partícipes/ Accionistas por intervalo		Volumen de Inversión (en euros)		
	Clave	Unidades	Clave	Importe	
Más de 6.000.000,00	0150	Más de 6.000.000,00	0230
2.500.000,01-6.000.000,00	0160	2.500.000,01-6.000.000,00	0240
1.500.000,01-2.500.000,00	0170	1.500.000,01-2.500.000,00	0250
1.000.000,01-1.500.000,00	0180	1.000.000,01-1.500.000,00	0260
500.000,01-1.000.000,00	0190	500.000,01-1.000.000,00	0270
50.000,01-499.999,99	0200	50.000,01-499.999,99	0280
0-50.000,00	0210	0-50.000,00	0290
TOTAL	0220	0300	

El número de partícipes/accionistas se informará como **número entero sin decimales**. El volumen de inversión se informará en **euros, con dos decimales**.

En cada una de las claves 0150 a 0210 deberá indicarse el número de partícipes o accionistas cuyo patrimonio invertido esté comprendido en el intervalo indicado en el día de referencia del modelo, es decir a 31 de diciembre del ejercicio que corresponda.

Del mismo modo, en las claves 0230 a 0290 se indicará el volumen de inversión en cada uno de los tramos al último día del ejercicio.

A.2) DISTRIBUCIÓN DEL PATRIMONIO DE LA ECR SEGÚN NATURALEZA DE LOS PARTÍCIPES / ACCIONISTAS

El modelo clasifica a los inversores en las siguientes categorías:

PERSONAS FÍSICAS:

- Residentes
- No residentes

PERSONAS JURÍDICAS

- Bancos
- Cajas de ahorro
- Fondos de pensiones
- Compañías de Seguros
- Sociedades y agencias de valores
- Instituciones de inversión colectiva
- Entidades de Capital Riesgo nacionales
- Entidades de Capital riesgo extranjeras
- Administraciones públicas o cualquier otra empresa, organismo, ente o vehículo de naturaleza pública, nacional o extranjera.
- Fondos Soberanos
- Otras empresas financieras
- Empresas no financieras nacionales
- Entidades extranjeras

Además se deberá clasificar a los inversores según sean:

- PERSONAL DE LA GESTORA
- OTROS VINCULADOS A LA GESTORA
- RESTO DE INVERSORES

Se informará tanto del número de inversores (accionistas o partícipes) como del volumen de inversión, en **euros**, que tengan en la ECR, FCRE o FESE.

Se entiende por parte vinculada lo que establece la norma 15ª de la tercera parte del PGC.

En todos los casos anteriores, debe cumplirse que el total partícipes/accionistas (claves 0220, 1300) sea igual a la suma de los partícipes/accionistas a fin de ejercicio de la clave 0040.

A.3) GRUPO AL QUE PERTENECE LA ECR O LA SOCIEDAD GESTORA

Se indicará la denominación del grupo al que pertenezca la sociedad gestora, en el caso de que la ECR, FCRE o FESE tenga encomendada las funciones de gestión, administración y representación a una sociedad gestora, o del grupo de la SCR, en caso contrario.

A.4) PARTICIPACIONES SIGNIFICATIVAS

Denominación o razón social: Se indicará la denominación o razón social de aquellos accionistas o partícipes que tengan participaciones significativas en la ECR, FCRE o FESE.

NIF: Se indicará el NIF de los partícipes o accionistas anteriores.

Nº de acciones o participaciones: Se indicará el número de acciones o participaciones que tengan estos partícipes o accionistas al cierre de ejercicio. Número entero sin decimales.

% S/ capital o patrimonio: Porcentaje que represente dicha participación sobre el capital social de la SCR o patrimonio en el caso de los FCR, FCRE o FESE. Tanto por ciento, con dos decimales.

Se informará del **total** que estas participaciones significativas representen sobre el capital o patrimonio de la ECR, FCRE o FESE.

B) OTROS DATOS

El segundo bloque de información corresponde a otros datos de la ECR, FCRE o FESE. En concreto:

B.1) DATOS OPERATIVOS

Se incluirá la siguiente información:

- **I) Estrategia de inversión** de la ECR, FCRE o FESE (**clave 3600**): Este campo se cumplimentará mediante el código alfabético de tres posiciones, que corresponda a una de las clasificaciones definidas para la columna 6 del CR3 (estrategias de inversión). Se indicará la **estrategia principal** que la ECR tenga previsto llevar a cabo.
- **II) Horizonte temporal o Duración** de la ECR, FCRE o FESE (**clave 3610**): Se indicará la **fecha** en que esté previsto el final de la duración de la ECR, FCRE o FESE según figura en los estatutos o reglamentos de gestión. En el caso de que se haya acordado una ampliación de dicho plazo, se indicará éste último. *Así por ejemplo, si una ECR se ha constituido el 10 de enero de 2000 y su reglamento de gestión o estatutos contemplan que la duración del fondo es de 10 años, se indicará la fecha final del horizonte temporal, que será 2010-01-10.*

III) Mercado donde se negocian las acciones o participaciones de la ECR, FCRE o FESE (**clave 3620**): en el caso de que las acciones o participaciones de la ECR, FCRE o FESE estén admitidas a negociación en un mercado, se indicará en formato de texto, la denominación de dicho mercado.

- **IV) Dividendos pasivos (clave 3630)**. Se indicará la fecha en la que los accionistas o partícipes deban hacer frente a los dividendos pasivos o importes exigidos durante el ejercicio por la gestora, o la SCR. Fecha con formato aaaa-mm-dd.
- **V) Funciones o servicios contratados con otras entidades (clave 3640)**. Se incluirá una breve descripción de las funciones o servicios que las SCR tengan contratados con terceras entidades, distintos de la función de gestión. En caso de no tener ninguna, el campo se dejará en blanco.
- **VI) Acuerdos de sindicación de inversiones o co-inversión (clave 3650)**. Se incluirá la denominación de las entidades con las que se tengan este tipo de acuerdos.

B.2) EMPLEADOS

Se dará información sobre el número de empleados con que cuentan las SCR que no tengan encomendadas las funciones de gestión, administración y representación a una sociedad gestora, con el siguiente detalle:

- Directivos.
- Gestores o analistas de inversiones.
- Personal de administración.
- Personas que realizan funciones de control.
- Otros.

La suma de estos coincidirá con el **total** de empleados con que cuente la SCR.

B.3) COMISIONES

Se informará del porcentaje que haya efectivamente soportado la ECR, el FCRE o el FESE en concepto de comisiones por parte de su sociedad gestora, así como de la base de cálculo sobre la que se aplican dichas comisiones y con el detalle que se indica a continuación:

- Comisión de Gestión fija
- Comisión de éxito
- Comisión de Inversión
- Otras Comisiones

El porcentaje de comisión se informará en **tanto por ciento anual** con dos decimales, indicándose la comisión en vigor a la fecha de referencia del estado. La base de cálculo se indicará mediante un campo de texto, que coincidirá con lo que se establezca en el folleto informativo de la ECR, FCRE o FESE.

En caso de que no se apliquen a la ECR, FCRE o FESE alguna/as de las comisiones anteriores, las casillas se dejarán en blanco.

B.4) COMERCIALIZACIÓN

Compromiso mínimo de inversión (clave 3900): Se indicará el importe del compromiso mínimo de inversión que se exige a cada partícipe o accionista en euros.

Contratos de comercialización Se indicará la **denominación** de la entidad o entidades comercializadoras de las acciones o participaciones de la ECR, FCRE o FESE así como el **importe** comercializado (importe comprometido por los inversores) por cada una de ellas.

Se informará del importe volumen **total** (suma) comercializado por otras entidades (**clave 3910**).

B.5) PERSONA DE CONTACTO CON LA CNMV

Se indicarán los siguientes datos de la persona de contacto con la CNMV, en relación con cualquier aspecto relacionado con estos estados reservados.

- Nombre completo.
- Puesto o función que desarrolla en la gestora o SCR.
- Número de teléfono

C) CLASES DE ACCIONES O PARTICIPACIONES

Nº de acciones o participaciones: del total de acciones o participaciones emitidas por las ECR, FCRE o FESE se diferenciarán, en su caso, las correspondientes a la clase general de aquellas de clase distinta a la clase general. Se indicará el **porcentaje** que supongan sobre el total del capital de la SCR o patrimonio del FCR, FCRE o FESE.

El número total de acciones o participaciones deberá coincidir con el número de acciones o participaciones al final de ejercicio que se indica en el apartado A) del estado CR5.

Al final se informará del número clases de acciones o participaciones que tenga la ECR, FCRE o FESE.

Las claves 3950 a 3980 hacen referencia al número de acciones o participaciones.

D) VALOR LIQUIDATIVO Y PRECIO DE MERCADO

Valor liquidativo: Será el valor asignado a cada una de las acciones o participaciones de la ECR, según se establece en los Artículos 27 y 31 de la Ley 22/2014, y será equivalente al resultado de dividir, el patrimonio del vehículo por el número de acciones/participaciones en circulación.

Los FCRE y FESE calcularán sus valores liquidativos de acuerdo con los establecido en el artículo 13 de los Reglamento (UE) N° 345/2013 y N° 346/2013 del Parlamento Europeo y del Consejo

El valor liquidativo se expresará euros, con dos decimales.

Se indicará el valor liquidativo de la acción o participación tanto al final del ejercicio anterior, como al final del ejercicio actual.

Precio de cotización de acción/ participación: Para aquellos vehículos cuyas acciones o participaciones se negocien en un mercado, se informará del precio de cotización correspondiente al día de cierre del ejercicio actual y del ejercicio anterior o en caso de no existir, del inmediatamente anterior hábil.

VI. INSTRUCCIONES DE CUMPLIMENTACIÓN DEL ESTADO CR6. Aplicación del beneficio del ejercicio.

La **finalidad** de este estado es recoger la aplicación del resultado del ejercicio. Dicha aplicación se entiende hecha con la provisionalidad que implica su preceptiva aprobación por las Juntas Generales de accionistas de las Sociedades o por el Consejo de Administración de las gestoras de los fondos. En caso de que dicha aplicación definitiva no resulte aprobada en los mismos términos, se procederá como se establece en *la Norma 6ª.2 de la Circular 11/2008 sobre normas contables, cuentas anuales y estados de información reservada de las ECR, modificada por la Circular 4/2015*.

Los importes se consignarán en **euros con dos decimales**.

Los saldos disponibles para su aplicación son:

- **Beneficio neto del ejercicio (clave 0010):** Resultado neto obtenido en el ejercicio.
- **Remanente (clave 0020):** Serán los beneficios de ejercicios anteriores no repartidos ni aplicados específicamente a ninguna otra cuenta, tras la aprobación de las cuentas anuales y de la distribución de resultado.

Las posibles aplicaciones son:

- **Dividendos (clave 0040):** Se recogerá el importe destinado a distribución de resultados entre accionistas o partícipes. En todo caso, esta distribución deberá realizarse de conformidad con lo establecido en el reglamento de gestión del fondo, así como con la Ley de Sociedades Anónimas y los estatutos de la SCR y.
- **Reservas (clave 0050):** Sean obligatorias (reserva legal, reserva para acciones propias y reservas para acciones de la sociedad dominante, todas ellas establecidas en la Ley de Sociedades Anónimas y exigibles sólo a SCR) u otras voluntarias.
- **Otros fines (clave 0070):** Aplicación a fines distintos de los anteriores.
- **Remanente (clave 0080):** Beneficios no repartidos ni aplicados específicamente a ninguna cuenta.

Se cumplirá que la suma de **saldos disponibles (clave 0030)** es igual a la suma de **saldos aplicados (clave 0090)**.

VII. INSTRUCCIONES DE CUMPLIMENTACIÓN DEL ESTADO P01. BALANCE PÚBLICO.

Este estado representa el modelo de balance que ha de someterse a auditoría de cuentas, junto con el resto de documentos que establece la norma 1ª de la tercera parte del PGC y que forman una unidad.

Este modelo se cumplimentará de modo que se completen todos los conceptos aplicables, sumas parciales y totales correspondientes a las cuentas y grupos de cuentas.

El balance público incluye las siguientes partidas:

A) ACTIVO CORRIENTE

Incluirá los activos cuyo vencimiento, enajenación o realización se espera habrá de producirse en un plazo no superior a un año así como los medios líquidos disponibles.

I) EFECTIVO Y OTROS ACTIVOS LÍQUIDOS EQUIVALENTES (Clave 0020):

Se entiende por efectivo y otros activos líquidos equivalentes, la tesorería propiedad de la entidad, cuentas corrientes bancarias o los depósitos a la vista con vencimiento no superior a tres meses, siempre que no exista riesgo significativo de cambios de valor y formen parte de la política de gestión normal de la tesorería de la entidad.

II) PERIODIFICACIONES (Clave 0030):

Comprenderá todas las cuentas de periodificación de activo, excepto las correspondientes a ingresos por intereses devengados.

III) INVERSIONES FINANCIERAS A CORTO PLAZO (clave 0040):

Incluirá las inversiones financieras que tenga la entidad cuyo vencimiento, enajenación o realización se espera habrá de producirse en un plazo no superior a un año.

Las inversiones se registrarán por su valor posterior, según se define, para cada clase de instrumento financiero, en la *norma 11ª de la Circular 11/2008 sobre normas contables, cuentas anuales y estados de información reservada de las ECR, modificada por la Circular 4/2015*.

La información se deberá suministrar por clases de instrumentos financieros, y en concreto:

- **Instrumentos de patrimonio (claves 0050):**

Incluye acciones cotizadas o no cotizadas, acciones y participaciones de otras entidades de capital riesgo, FCRE, FESE y de otras entidades de inversión colectiva de tipo cerrado, participaciones en instituciones de inversión colectiva y otros instrumentos de patrimonio.

Los desembolsos pendientes, no exigidos, sobre participaciones en el patrimonio neto de empresas figurarán en el activo del balance minorando la partida en que se contabilicen las correspondientes participaciones.

- **Préstamos y créditos a empresas (Clave 0060):**

Préstamos y créditos financieros concedidos por la entidad, como son los préstamos participativos (distinguiendo entre aquellos cuya rentabilidad este completamente ligada a los beneficios o pérdidas de la empresa y aquellos con rentabilidad no ligada a resultados) o cualquier otra financiación a empresas participadas que formen parte de su objeto social principal.

- **Valores representativos de deuda (Clave 0070):**

Comprenderá las obligaciones y demás valores negociables que creen o reconozcan una deuda para su emisor, que devenguen un interés, implícito o explícito, cuyo tipo, fijo o definido por referencia a otros, se establezca contractualmente y se instrumenten en títulos o en anotaciones en cuenta, cualquiera que sea su emisor.

- **Derivados (clave 0080):**

Incluye el importe correspondiente a las operaciones con derivados financieros con valoración favorable para la entidad cuyo plazo de liquidación sea inferior a un año. También se incluyen los derivados implícitos de instrumentos financieros híbridos adquiridos (siempre que la entidad sea capaz de valorar el derivado implícito de forma separada al contrato principal y pueda determinar su valor razonable de forma fiable), de acuerdo a lo establecido en la norma 18.8 de la Circular 11/2008 contable de las ECR, sobre la contabilización de operaciones con instrumentos financieros híbridos, modificada por la Circular 4/2015.

En particular se recogerán las primas pagadas en operaciones con opciones, así como las variaciones en el valor razonable de los activos por derivados financieros con que opere la entidad.

- **Otros activos financieros (clave 0090):**

Recogerá el importe neto de los activos que no tengan cabida en cualquier otra partida del balance, entre los que figurarán las fianzas y depósitos constituidos, dividendos a cobrar, desembolsos exigidos sobre instrumentos de patrimonio propio u operaciones financieras pendientes de liquidar. Se incluirán también en esta categoría aquellos instrumentos financieros híbridos en los que la entidad no pueda valorar el derivado implícito de forma separada al contrato principal o no pueda determinar de forma fiable su valor razonable, de acuerdo a lo establecido en la norma 18.8 de la *Circular 11/2008 contable de las ECR, modificada por la Circular 4/2015*.

Las "inversiones admisibles" de los FCRE y FESE en instrumentos financieros de "cuasi capital" se incluirán en esta categoría.

Además en esta partida se incluirán las inversiones clasificadas como dudosas.

La parte de las inversiones a largo plazo que tenga vencimiento a corto deberá figurar en el activo corriente del balance, en el epígrafe "Inversiones financieras a corto plazo", por ello se traspasará a este epígrafe el importe que, dentro de la inversión a largo plazo, corresponda a un vencimiento a corto plazo.

IV) INVERSIONES EN EMPRESAS DEL GRUPO Y ASOCIADAS A CORTO PLAZO (clave 0100):

Incluirá los saldos correspondientes a las inversiones con empresas del grupo, multigrupo y asociadas, con vencimiento no superior a un año o sin vencimiento (como los instrumentos de patrimonio), cuando la entidad tenga la intención de venderlos en el corto plazo.

Se entenderá por empresa del grupo o asociada lo establecido en la norma 13ª de la tercera parte del Plan General de Contabilidad sobre normas de elaboración de las cuentas anuales.

Las inversiones se registrarán por su valor posterior, según se define, para cada clase de instrumento financiero, en la *norma 11ª de la Circular 11/2008 sobre normas contables, cuentas anuales y estados de información reservada de las ECR, modificada por la Circular 4/2015*

V) Deudores (clave 0110):

Se informará, entre otros, de los saldos pendientes de cobro por diversos conceptos, como por ejemplo, en el caso de las SCR, por servicios de asesoramiento a empresas que constituyan su objeto principal de inversión, los saldos pendientes de liquidar por venta de valores y con administraciones públicas, los desembolsos exigidos a los socios o partícipes de la ECR, SICC Autogestionada, FCRE o FESE y los saldos por deudores dudosos.

VI) Otros activos corrientes (clave 0120)

Otros activos a corto plazo no recogidos en los epígrafes anteriores.

B) ACTIVO NO CORRIENTE (clave 0130)

Incluirá los activos cuyo vencimiento, enajenación o realización se espera habrá de producirse en un plazo superior a un año.

I) Activos por impuesto diferido (clave 0140):

Activos por diferencias temporarias deducibles y los créditos por deducciones y bonificaciones que queden pendientes de aplicar en la liquidación de los impuestos sobre beneficios, siempre que cumplan con los requisitos que la normativa contable establece para poder ser reconocidos.

II) Inversiones financieras a largo plazo (clave 0150):

Inversiones financieras, incluidos los intereses devengados no cobrados, con vencimiento superior a un año o sin vencimiento (como los instrumentos de patrimonio) cuando la entidad no tenga la intención de venderlos en el corto plazo.

La información se deberá suministrar por clases de instrumentos financieros, de la misma forma que se ha definido en el apartado A. III) anterior sobre Inversiones financieras a corto plazo.

Además, en aquellas partidas en que el modelo lo requiera, y en concreto dentro de los instrumentos de patrimonio, se diferenciará entre aquellos emitidos por empresas objeto de capital riesgo, por empresas en cartera admisibles para los FCRE o los FESE, por otras ECR, FCRE, FESE o EICC, del resto.

En este sentido, se considerarán inversiones en empresas objeto de capital riesgo o en empresas objeto de capital riesgo - Pyme, las definidas en los artículos 9 y 21, respectivamente, de la Ley 22/2014, de 12 de noviembre reguladora de las ECR, otras entidades de inversión colectiva de tipo cerrado y las sociedades gestoras de entidades de inversión colectiva de tipo cerrado. Para los FCRE y los FESE se consideran empresas en cartera admisibles las definidas en el artículo 3 d) de los Reglamento (UE) N° 345/2013 y N° 346/2013 del Parlamento Europeo y del Consejo.

III) INVERSIONES EN EMPRESAS DEL GRUPO Y ASOCIADAS A LARGO PLAZO (clave 0230):

Incluirá los saldos correspondientes a las inversiones con empresas del grupo, multigrupo y asociadas, con vencimiento superior a un año o sin vencimiento (como los instrumentos de patrimonio), cuando la entidad tenga la intención de venderlos en el largo plazo.

Se entenderá por empresa del grupo o asociada lo establecido en la norma 13ª de la tercera parte del Plan General de Contabilidad sobre normas de elaboración de las cuentas anuales.

La información se deberá suministrar por clases de instrumentos financieros, tal y como establece el modelo y con el mismo desglose que para las inversiones incluidas en el apartado II anterior correspondiente a inversiones financieras a largo plazo.

(IV) Inmovilizado material (clave 0310):

Incluirá el valor en libros neto de deterioro y amortizaciones de los elementos del inmovilizado material para uso propio que posean las SCR y la SICC autogestionadas, tales como inmuebles, mobiliario, equipos para procesos de información, y otras instalaciones.

(V) Activos intangibles (clave 0320):

Recogerá el importe de los activos intangibles identificables, tales como programas informáticos. Estas partidas se presentarán, en su caso, netas de las eventuales amortizaciones y provisiones por deterioros no irrecuperables de su valor.

VI) Otros activos no corrientes (clave 0330)

Otros activos a largo plazo no recogidos en los epígrafes anteriores.

B) PASIVO CORRIENTE (clave 0350)

Incluye la parte del pasivo con vencimiento inferior a un año.

Los pasivos corrientes se desglosarán en las siguientes partidas:

I) Periodificaciones (clave 0360).

Incluye ingresos contabilizados en el ejercicio que se cierra y corresponden al siguiente o cualquier otra periodificación que deba figurar en el pasivo corriente del balance.

II) Acreedores y cuentas a pagar (clave 0370).

Recogerá deudas con suministradores de servicios, en concreto por la comisión de gestión que las ECR, FCRE, FESE o EICC pagan a sus sociedades gestoras, o por cualquier otra prestación de servicios, los importes pendientes de pago en la adquisición de valores, otras deudas con Administraciones Públicas, o con el personal en el caso de las SCR y SICC autogestionadas.

III) Deudas con empresas del grupo y asociadas a corto plazo (clave 0380).

Deudas cuyo vencimiento vaya a producirse en un plazo no superior a un año, contraídas con empresas del grupo, multigrupo o asociadas y otras partes vinculadas.

La parte de las deudas a largo plazo, que tengan vencimiento a corto, deberá figurar en el pasivo corriente del balance.

IV) Deudas a corto plazo (clave 0390).

Incluye la financiación ajena a corto plazo no contraída con personas o entidades que tengan la calificación de partes vinculadas. La parte de los pasivos a largo plazo que tenga vencimiento a corto deberá figurar en el pasivo corriente del balance.

V) Provisiones a corto plazo (clave 0400).

Recogerá las provisiones para el reconocimiento de obligaciones presentes derivadas de la actividad de la entidad.

VI) Otros pasivos corrientes (clave 0410).

Otros pasivos a corto plazo no recogidos en los epígrafes anteriores.

B) PASIVO NO CORRIENTE (clave 0420).

Incluye la parte del pasivo con vencimiento superior a un año.

El desglose de las partidas que componen este epígrafe es paralelo a las del pasivo corriente.

C) PATRIMONIO NETO (clave 0500)

Las partidas de patrimonio neto se presentarán en el balance agrupadas por las siguientes categorías: «Fondos reembolsables», «Ajustes por valoración en patrimonio neto», y «Subvenciones, donaciones y legados recibidos».

C-1) Fondos reembolsables (clave 0510).

La categoría de «Fondos reembolsables» incluye los importes del patrimonio neto que corresponden a aportaciones realizadas por los socios o accionistas en el caso de las SCR y SICC autogestionadas o los partícipes en el caso de los FCR, FCRE y FESE así como su devolución, los resultados acumulados reconocidos a través de la cuenta de pérdidas y ganancias y no distribuidos y, en su caso, los componentes de instrumentos financieros compuestos que tengan carácter de patrimonio neto.

En esta categoría se incluyen las siguientes partidas:

- **Capital (clave 0520):**
Recogerá el importe del capital escriturado, deducido el importe pendiente de desembolso que no se ha exigido a los socios o accionistas. La contrapartida correspondiente al importe del capital suscrito cuyo desembolso se haya exigido a los socios o partícipes figurará en la partida "socios y partícipes por desembolsos exigidos" dentro del epígrafe de deudores del activo del balance.
- **Partícipes (clave 0550):**
Recogerá el importe desembolsado por los partícipes del fondo más en su caso el patrimonio comprometido por los partícipes y cuyo desembolso haya sido exigido. La contrapartida correspondiente al importe del patrimonio cuyo desembolso se haya exigido a partícipes figurará en el activo del balance en la partida "socios y partícipes por desembolsos exigidos" dentro del epígrafe de deudores del activo del balance.
El patrimonio comprometido por los partícipes y no exigido, se registrará en cuentas de orden.
- **Prima de emisión (clave 0560):**
Incluirá el importe desembolsado por los socios o accionistas de las SCR y SICC Autogestionada en las ampliaciones de capital emitidas por encima del nominal.
- **Reservas (clave 0570):**
Comprenderá la suma de todas las reservas legales o voluntarias dotadas por la ECR, FCRE, FESE y SICC Autogestionada.
- **Menos: Instrumentos de capital propios (clave 0580):**
Incluirá el importe pagado por la entidad para la adquisición de los instrumentos de capital propios, que a cierre del ejercicio estén en su poder.
- **Resultados de ejercicios anteriores (clave 0590):**
Recoge los resultados de ejercicios anteriores pendientes de aplicación. Incluirá por una parte, El importe de los resultados negativos de ejercicios anteriores, con signo negativo, y por otra el saldo remanente del ejercicio anterior cuyo destino estuviera pendiente de fijar, con signo positivo.

- **Resultado del ejercicio (clave 0610):**
Contiene el importe de las ganancias o pérdidas netas generadas en el ejercicio a través de la cuenta de pérdidas y ganancias.
- **Menos: Dividendos a cuenta (clave 0620):**
Por dividendo a cuenta se entiende los dividendos distribuidos pendientes de acordar por los órganos de gobierno de la entidad.
- **Otros instrumentos de patrimonio neto (clave 0630):**
Incluirá el importe correspondiente a los componentes de los instrumentos compuestos con carácter de patrimonio neto.

C-2) Ajustes por valoración en patrimonio neto (clave 0640).

La categoría de «Ajustes por valoración en patrimonio neto» recogerá los importes, netos del efecto fiscal, de los ajustes realizados a los activos y pasivos registrados transitoriamente a través del estado de cambios en el patrimonio neto hasta que se produzca su extinción o realización, momento en el que se imputarán a la cuenta de pérdidas y ganancias.

En esta categoría se incluyen las partidas siguientes:

- **Activos financieros disponibles para la venta (clave 0650):**
Recoge el importe neto de los ajustes por valoración de los instrumentos financieros que vayan contra patrimonio neto.
- **Operaciones de cobertura (clave 0660):**
Recogerá el importe neto de las variaciones de valor de los derivados designados como instrumentos de cobertura en coberturas contables de flujos de efectivo.

C-3) Subvenciones, donaciones y legados recibidos (clave 0680).

Subvenciones, donaciones y legados, no reintegrables, otorgados por terceros distintos a los socios o partícipes, recibidos por la entidad y otros ingresos y gastos contabilizados directamente en el patrimonio neto, hasta que de conformidad con lo previsto en las normas de registro y valoración, se produzca en su caso, su transferencia o imputación a la cuenta de pérdidas y ganancias.

D) CUENTAS DE ORDEN

Como información complementaria al balance, se incluirán las cuentas de riesgo y compromiso y otras cuentas de orden.

En general se registrarán por el importe de los compromisos adquiridos por la ECR, FCRE, FESE y SICC Autogestionada, y en el caso de los derivados financieros por el importe nominal total pactado.

Dentro de Otras Cuentas de Orden se incluirán:

- **Avales y garantías concedidos y recibidos.** Se informará del importe comprometido por los avales concedidos o recibidos por la ECR, FCRE, FESE o SICC Autogestionada.
- **Compromisos de compra y venta de valores:** Se indicará el importe total comprometido por la entidad por compras o ventas de valores.
- **Compromisos con socios o partícipes:** Recogerá cualquier riesgo o compromiso que la entidad haya contraído con sus socios o partícipes.
- **Patrimonio total comprometido:** Se indicará la cifra total de patrimonio comprometido por los socios y partícipes de las ECR, FCRE, FESE o SICC Autogestionada.
- **Patrimonio comprometido no exigido.** Se indicará el importe del patrimonio comprometido por los partícipes de los FCR, FCRE o FESE que no esté exigido, a la fecha de referencia de los estados financieros.
- **Activos fallidos:** Se traspasará a este epígrafe los importes correspondientes a inversiones que se hayan dado de baja del activo del balance por considerarse irrecuperables.
- **Pérdidas fiscales a compensar:** Importe de las bases imponibles negativas del impuesto de sociedades generadas por los resultados negativos de la ECR y SICC Autogestionada que no hayan sido compensadas en el ejercicio o en anteriores por la Entidad a la que se refiere este estado. A medida que estas bases vayan siendo compensadas deberán ser dadas de baja de este registro, de forma que refleje en todo momento el importe pendiente de compensación.
- **Plusvalías latentes:** Recogerá el importe de las plusvalías latentes derivadas de la valoración de las inversiones financieras o en empresas del grupo y asociadas a la fecha de referencia de los estados financieros, según se establece *en la norma 11ª de la Circular 11 contable de las ECR, modificada por la Circular 4/2015 ..*
- **Deterioro capital inicio grupo:** Recogerá el importe de las correcciones valorativas por el deterioro de las inversiones en el patrimonio de empresas del grupo, multigrupo y asociadas, en el caso de que se esté cumpliendo con el plan de negocio de la entidad según dictamen del Consejo de Administración de la entidad de capital-riesgo o su gestora, tal y como establece el punto *4.4 de la norma 11ª de la Circular 11 contable de las ECR, modificada por la Circular 4/2015.*
- **Otras cuentas de orden:** Otros importes que, conforme a las normas contables, hayan de ser recogidos en cuentas de orden y no tengan habilitado en este estado un epígrafe específico para ello.

VIII. INSTRUCCIONES DE CUMPLIMENTACIÓN DEL ESTADO P02. CUENTA DE PÉRDIDAS Y GANANCIAS PÚBLICA.

Este estado representa el modelo de cuenta de Pérdidas y Ganancias pública que ha de someterse a auditoría de cuentas, junto con el resto de documentos que establece la norma 1ª de la tercera parte del PGC y que forman una unidad.

Este modelo se cumplimentará de modo que se completen todos los conceptos aplicables, sumas parciales y totales correspondientes a las cuentas y grupos de cuentas.

En todo caso debe cumplirse que:

Suma de todos los gastos + Resultado (positivo o negativo) = Suma de todos los ingresos

La estructura de estas cuentas y su contenido coinciden con lo establecido en el apartado IV de este manual de cumplimentación para el estado CR2: cuenta de pérdidas y ganancias reservada.

Los ingresos y gastos se presentarán en la cuenta de pérdidas y ganancias, agrupados según su naturaleza.

La cuenta de pérdidas y ganancias pública se presentará en el modelo del **Anexo III** de la *Circular 4/2015 que modifica la Circular 11/2008 sobre normas contables, cuentas anuales y estados de información reservada de las ECR*, que incluye las siguientes partidas:

(1) Ingresos financieros (clave 0010): Comprende los intereses devengados en el ejercicio, correspondientes a todos los activos financieros con rendimiento explícito o implícito, que se obtienen de aplicar el método del tipo de interés efectivo, con independencia de que se valoren por su valor razonable, así como las rectificaciones de rendimientos como consecuencia de coberturas contables. Los intereses se registrarán por su importe bruto, sin deducir, en su caso, las retenciones de impuestos realizadas en origen. También se recogerán los dividendos devengados durante el ejercicio.

(2) Gastos financieros (0040): Gastos devengados en el ejercicio como consecuencia de la financiación recibida.

- **Intereses y cargas asimiladas (clave 0050):** Comprende los intereses devengados en el ejercicio correspondientes a todos los pasivos financieros con rendimiento, explícito o implícito, que se obtienen de aplicar el método del tipo de interés efectivo, con independencia de que se valoren por su valor razonable, excepto los capitalizados en el valor en libros de activos no financieros, así como las rectificaciones de costes como consecuencia de coberturas contables.
- **Otros gastos financieros (0060):** Otros no incluidos en los epígrafes anteriores.

(3) Resultados y variaciones del valor razonable de la cartera de inversiones financieras (neto) (CLAVE 0070): A su vez se divide en:

- **Resultados por enajenaciones (clave 0080):** los resultados netos obtenidos por la venta de los instrumentos financieros, con el desglose que se establece en la cuenta de pérdidas y ganancias pública.
- **Variación del Valor Razonable en instrumentos financieros (+/-) (CLAVE 0120):** Recoge el importe neto de los ajustes por valoración de los instrumentos financieros que vayan contra la cuenta de pérdidas y ganancias, excluidos los que correspondan a intereses devengados y a correcciones por deterioro de valor de los activos.
- **Deterioros y pérdidas de inversiones financieras (+/-) (Clave 0130).** Como consecuencia de correcciones valorativas del valor en inversiones financieras. Irá con signo negativo o positivo y con el desglose que se establece en la cuenta de pérdidas y ganancias pública.
- **Diferencias de cambio (netas) (+/-) clave (0140).** Recoge los beneficios o pérdidas producidas por modificaciones del tipo de cambio en partidas monetarias o no monetarias, según se desprende de los criterios de contabilización sobre moneda extranjera, recogidos en la norma 15ª de *la Circular 11/2008 sobre normas contables, cuentas anuales y estados de información reservada de las ECR, modificada por la Circular 4/2015.*

(4) Otros resultados de explotación (clave 0150): Incluye el resultado por otras actividades de explotación de las entidades no recogidos en otras partidas. Dentro de otros ingresos se incluirían los ingresos por asesoramiento a empresas objeto de capital riesgo y los gastos incluyen fundamentalmente las comisiones pagadas o a pagar por la entidad, devengadas en el ejercicio en concepto de comisión de gestión y otras comisiones.

(5) Gastos de personal (clave 0230): Comprende todas las retribuciones al personal de las SCR y SICC Autogestionadas devengadas en el ejercicio, cualquiera que sea su concepto.

(6) Otros gastos de explotación (clave 0240): Recoge los restantes gastos administrativos y generales. La cuenta de pérdidas y ganancias reservada incluye un detalle de estos gastos.

(7) Amortización del inmovilizado (clave 0250): Incluye la dotación anual a la amortización de aquellos elementos del activo material y de los activos intangibles que sean amortizables.

(8) Excesos de provisiones (clave 0260): Diferencia positiva entre el importe de la provisión existente y el que corresponda al cierre del ejercicio o en el momento de atender la correspondiente obligación.

(9) Deterioro y resultado por enajenaciones del inmovilizado (+/-) (clave 0280): Recoge el importe de las pérdidas por enajenación o por deterioro de valor de otros activos tales como activos materiales y otros activos intangibles.

(10) Deterioro del resto de activos (neto) (+/-) (clave 0290): Recoge el importe de las pérdidas por deterioro de valor de otros activos no incluidos en otras partidas.

(12) Impuesto sobre beneficios (clave 0320): Recoge el importe devengado en el ejercicio por el impuesto sobre beneficios. La norma 16ª de *la Circular 11/2008 sobre normas contables, cuentas*

anuales y estados de información reservada de las ECR, modificada por la Circular 4/2015, establece los criterios contables en relación con el impuesto sobre beneficios.

(13) Resultados del ejercicio (clave 0330): Recoge las ganancias o pérdidas generadas por la entidad en el ejercicio.

Anexo 1: CLASIFICACIÓN NACIONAL DE ACTIVIDADES ECONÓMICAS. CNAE-2009 (R.D. 475/2007 de 13 de abril).

División
01 Agricultura, ganadería, caza y servicios relacionados con las mismas
02 Silvicultura y explotación forestal
03 Pesca y acuicultura
05 Extracción de antracita, hulla y lignito
06 Extracción de crudo de petróleo y gas natural
07 Extracción de minerales metálicos
08 Otras industrias extractivas
09 Actividades de apoyo a las industrias extractivas
10 Industria de la alimentación
11 Fabricación de bebidas
12 Industria del tabaco
13 Industria textil
14 Confección de prendas de vestir
15 Industria del cuero y del calzado
16. Industria de la madera y del corcho, excepto muebles; cestería y espartería
17 Industria del papel
18 Artes gráficas y reproducción de soportes grabados
19 Coquerías y refino de petróleo
20 Industria química
21 Fabricación de productos farmacéuticos
22 Fabricación de productos de caucho y plásticos
23 Fabricación de otros productos minerales no metálicos
24 Metalurgia; fabricación de productos de hierro, acero y ferroaleaciones
25 Fabricación de productos metálicos, excepto maquinaria y equipo
26 Fabricación de productos informáticos, electrónicos y ópticos
27 Fabricación de material y equipo eléctrico
28 Fabricación de maquinaria y equipo n.c.o.p.
29 Fabricación de vehículos de motor, remolques y semirremolques
30 Fabricación de otro material de transporte
31 Fabricación de muebles
32 Otras industrias manufactureras
33 Reparación e instalación de maquinaria y equipo
35 Suministro de energía eléctrica, gas, vapor y aire acondicionado
36 Captación, depuración y distribución de agua
37 Recogida y tratamiento de aguas residuales
38 Recogida, tratamiento y eliminación de residuos; valorización
39 Actividades de descontaminación y otros servicios de gestión de residuos
41 Construcción de edificios
42 Ingeniería civil
43 Actividades de construcción especializada
45 Venta y reparación de vehículos de motor y motocicletas
46 Comercio al por mayor e intermediarios del comercio, excepto de vehículos de motor y motocicletas
47 Comercio al por menor, excepto de vehículos de motor y motocicletas
49 Transporte terrestre y por tubería
50 Transporte marítimo y por vías navegables interiores
51 Transporte aéreo
52 Almacenamiento y actividades anexas al transporte
53 Actividades postales y de correos
55 Servicios de alojamiento

56 Servicios de comidas y bebidas
59 Actividades cinematográficas, de vídeo y de programas de televisión, grabación de sonido y edición musical
60 Actividades de programación y emisión de radio y televisión
61 Telecomunicaciones
62 Programación, consultoría y otras actividades relacionadas con la informática
63 Servicios de información
64 Servicios financieros, excepto seguros y fondos de pensiones
65 Seguros, reaseguros y fondos de pensiones, excepto Seguridad Social obligatoria
66 Actividades auxiliares a los servicios financieros y a los seguros
68 Actividades inmobiliarias
69 Actividades jurídicas y de contabilidad
70 Actividades de las sedes centrales; actividades de consultoría de gestión empresarial
71 Servicios técnicos de arquitectura e ingeniería; ensayos y análisis técnicos
72 Investigación y desarrollo
73 Publicidad y estudios de mercado
75 Actividades veterinarias
77 Actividades de alquiler
78 Actividades relacionadas con el empleo
79 Actividades de agencias de viajes, operadores turísticos, servicios de reservas y actividades relacionadas con los mismos
80 Actividades de seguridad e investigación
81 Servicios a edificios y actividades de jardinería
82 Actividades administrativas de oficina y otras actividades auxiliares a las empresas
84 Administración Pública y defensa; Seguridad Social obligatoria
85 Educación
86 Actividades sanitarias
87 Asistencia en establecimientos residenciales
88 Actividades de servicios sociales sin alojamiento
90 Actividades de creación, artísticas y espectáculos
91 Actividades de bibliotecas, archivos, museos y otras actividades culturales
92 Actividades de juegos de azar y apuestas
93 Actividades deportivas, recreativas y de entretenimiento
94 Actividades asociativas
95 Reparación de ordenadores, efectos personales y artículos de uso doméstico
96 Otros servicios personales
97 Actividades de los hogares como empleadores de personal doméstico
98 Actividades de los hogares como productores de bienes y servicios para uso propio
99 Actividades de organizaciones y organismos extraterritoriales
00 ECR con actividad indeterminada

Anexo 2: TABLA DE DIVISAS

CÓDIGO	DESCRIPCIÓN	CÓDIGO	DESCRIPCIÓN
AED	United Arab Emirates, Dirhams	HKD	Hong Kong, Dollars
AFA	Afghanistan, Afghanis	HNL	Honduras, Lempiras
ALL	Albania, Leke	HRK	Croatia, Kuna
AMD	Armenia, Drams	HTG	Haiti, Gourdes
ANG	Netherlands Antilles, Guilders (also called Florins)	HUF	Hungary, Forint
AOA	Angola, Kwanza	IDR	Indonesia, Rupiahs
ARS	Argentina, Pesos	ILS	Israel, New Shekels
AUD	Australia, Dollars	IMP	Isle of Man, Pounds
AWG	Aruba, Guilders (also called Florins)	INR	India, Rupees
AZM	Azerbaijan, Manats	IQD	Iraq, Dinars
BAM	Bosnia and Herzegovina, Convertible Marka	IRR	Iran, Rials
BBD	Barbados, Dollars	ISK	Iceland, Kronur
BDT	Bangladesh, Taka	JEP	Jersey, Pounds
BGN	Bulgaria, Leva	JMD	Jamaica, Dollars
BHD	Bahrain, Dinars	JOD	Jordan, Dinars
BIF	Burundi, Francs	JPY	Japan, Yen
BMD	Bermuda, Dollars	KES	Kenya, Shillings
BND	Brunei Darussalam, Dollars	KGS	Kyrgyzstan, Soms
BOB	Bolivia, Bolivianos	KHR	Cambodia, Riels
BRL	Brazil, Brazil Real	KMF	Comoros, Francs
BSD	Bahamas, Dollars	KPW	Korea (North), Won
BTN	Bhutan, Ngultrum	KRW	Korea (South), Won
BWP	Botswana, Pulas	KWD	Kuwait, Dinars
BYR	Belarus, Rubles	KYD	Cayman Islands, Dollars
BZD	Belize, Dollars	KZT	Kazakhstan, Tenge
CAD	Canada, Dollars	LAK	Laos, Kips
CDF	Congo/Kinshasa, Congolese Francs	LBP	Lebanon, Pounds
CHF	Switzerland, Francs	LKR	Sri Lanka, Rupees
CLP	Chile, Pesos	LRD	Liberia, Dollars
CNY	China, Yuan Renminbi	LSL	Lesotho, Maloti
COP	Colombia, Pesos	LTL	Lithuania, Litai
CRC	Costa Rica, Colones	LVL	Latvia, Lati
CSD	Serbia, Dinars	LYD	Libya, Dinars
CUP	Cuba, Pesos	MAD	Morocco, Dirhams
CVE	Cape Verde, Escudos	MDL	Moldova, Lei
CYP	Cyprus, Pounds	MGA	Madagascar, Ariary
CZK	Czech Republic, Koruny	MKD	Macedonia, Denars
DJF	Djibouti, Francs	MMK	Myanmar (Burma), Kyats
DKK	Denmark, Kroner	MNT	Mongolia, Tugriks
DOP	Dominican Republic, Pesos	MOP	Macau, Patacas
DZD	Algeria, Algeria Dinars	MRO	Mauritania, Ouguiyas
EEK	Estonia, Krooni	MTL	Malta, Liri
EGP	Egypt, Pounds	MUR	Mauritius, Rupees
ERN	Eritrea, Nakfa	MVR	Maldives (Maldiv Islands), Rufiyaa
ETB	Ethiopia, Birr	MWK	Malawi, Kwachas
EUR	Euro Member Countries , Euro	MXN	Mexico, Pesos
FJD	Fiji, Dollars	MYR	Malaysia, Ringgits
FKP	Falkland Islands (Malvinas), Pounds	MZM	Mozambique, Meticais
GBP	United Kingdom, Pounds	NAD	Namibia, Dollars
GEL	Georgia, Lari	NGN	Nigeria, Nairas
GGP	Guernsey, Pounds	NIO	Nicaragua, Cordobas
GHC	Ghana, Cedis	NOK	Norway, Krone
GIP	Gibraltar, Pounds	NPR	Nepal, Nepal Rupees
GMD	Gambia, Dalasi	NZD	New Zealand, Dollars
GNF	Guinea, Francs	OMR	Oman, Rials
GTQ	Guatemala, Quetzales	PAB	Panama, Balboa
GYD	Guyana, Dollars	PEN	Peru, Nuevos Soles

CÓDIGO	DESCRIPCIÓN
PGK	Papua New Guinea, Kina
PHP	Philippines, Pesos
PKR	Pakistan, Rupees
PLN	Poland, Zlotych
PYG	Paraguay, Guarani
QAR	Qatar, Rials
RON	Romania, New Lei
RUB	Russia, Rubles
RWF	Rwanda, Rwanda Francs
SAR	Saudi Arabia, Riyals
SBD	Solomon Islands, Dollars
SCR	Seychelles, Rupees
SDD	Sudan, Dinars
SEK	Sweden, Kronor
SGD	Singapore, Dollars
SHP	Saint Helena, Pounds
SIT	Slovenia, Tolars
SKK	Slovakia, Koruny
SLL	Sierra Leone, Leones
SOS	Somalia, Shillings
SPL	Seborga, Luigini
SRD	Suriname, Dollars
STD	São Tome and Principe, Dobras
SVC	El Salvador, Colones
SYP	Syria, Pounds
SZL	Swaziland, Emalangeni
THB	Thailand, Baht
TJS	Tajikistan, Somoni
TMM	Turkmenistan, Manats
TND	Tunisia, Dinars
TOP	Tonga, Pa'anga
TRL	Turkey, Liras [being phased out]
TRY	Turkey, New Lira
TTD	Trinidad and Tobago, Dollars
TVD	Tuvalu, Tuvalu Dollars
TWD	Taiwan, New Dollars
TZS	Tanzania, Shillings
UAH	Ukraine, Hryvnia
UGX	Uganda, Shillings
USD	United States of America, Dollars
UYU	Uruguay, Pesos
UZS	Uzbekistan, Sums
VEB	Venezuela, Bolivares
VND	Viet Nam, Dong
VUV	Vanuatu, Vatu
WST	Samoa, Tala
XAF	Communauté Financière Africaine BEAC , Francs
XAG	Silver, Ounces
XAU	Gold, Ounces
XCD	East Caribbean Dollars
XDR	International Monetary Fund (IMF) Special Drawing Rights
XOF	Communauté Financière Africaine BCEAO , Francs
XPD	Palladium Ounces
XPF	Comptoirs Français du Pacifique Francs
XPT	Platinum, Ounces
YER	Yemen, Rials
ZAR	South Africa, Rand
ZMK	Zambia, Kwacha
ZWD	Zimbabwe, Zimbabwe Dollars